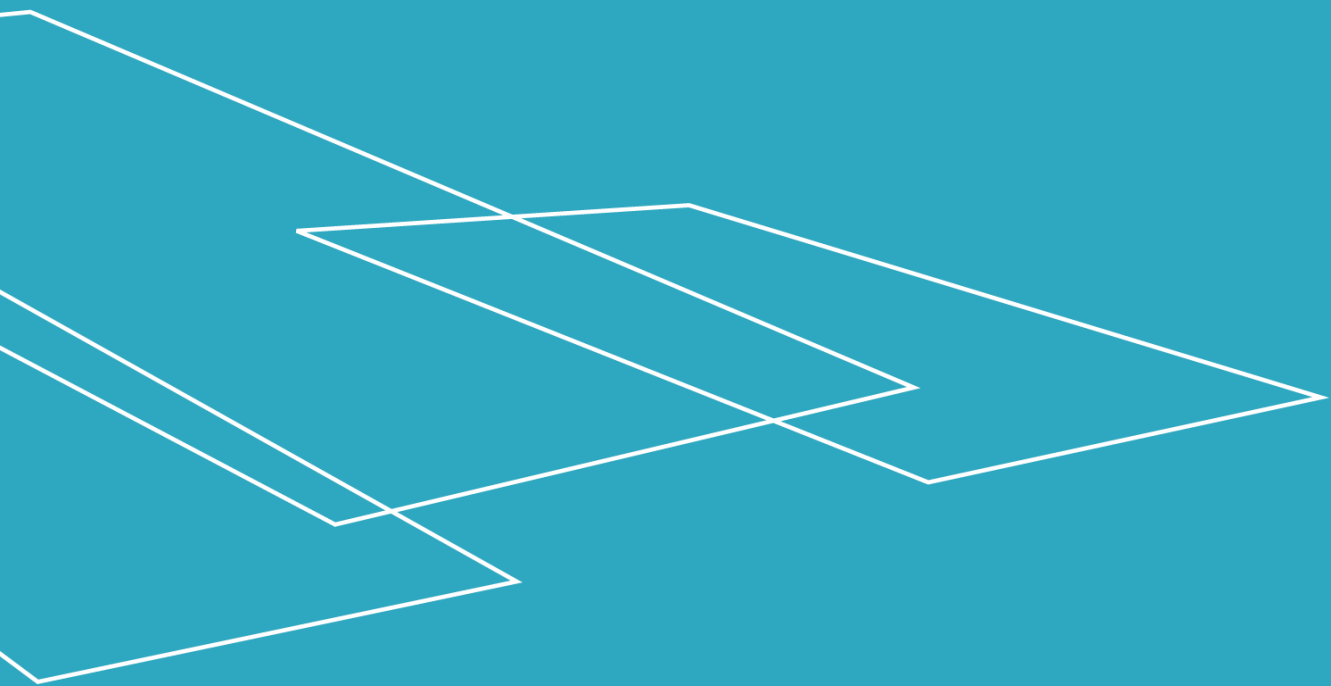




Instrukcja obsługi EasyLift V3 PLUS

INSTRUKCJA OBSŁUGI – EASYLIFT V3 PLUS – PL WERSJA 09.02





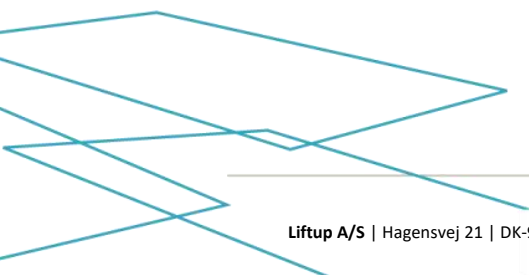
Spis treści

1. Wstęp	4
2. Deklaracja zgodności UE.....	5
3. Certyfikat typu (FAT).....	6
4. Warunki użytkowania	7
5. Dane techniczne	8
6. Bezpieczeństwo	11
6.1 Instalacja, obsługa i naprawa.....	11
6.2 Niekontrolowany ruch urządzenia.....	11
6.3 Obszar ruchu urządzenia.....	11
6.4 Unikanie urazów	11
6.5 Przeciągnięcie urządzenia.....	12
6.6 Bezpieczeństwo osób.....	12
6.7 Zabezpieczenie przed zgnieceniem.....	12
6.8 Zabezpieczenia mechaniczne.....	13
6.9 Platformy wolnostojące (w wybranych krajach).....	14
6.10 Postępowanie w przypadku usterki/awarii	15
7. Opis funkcyjny	18
8. Montaż.....	18
9. Rozruch.....	18
10. Obsługa.....	18
10.1 Codzienne użytkowanie	18
10.2 Obsługa urządzenia z GÓRNEGO poziomu	20
10.3 Obsługa urządzenia z DOLNEGO poziomu	20
10.4 Obsługa urządzenia z poziomu platformy.....	21
10.5 Powrót automatyczny.....	21
10.6 Zatrzymanie awaryjne.....	21
10.7 Przełącznik ON/OFF (włącz/wyłącz) stacji ładowania	22
10.8 Komunikaty alarmowe	23
10.9 Wzywanie pomocy w nagłych wypadkach.....	24
11. Eksploatacja	25
11.1 Zapasowy akumulator.....	25
11.2 Kalibracja po zatrzymaniu awaryjnym/awarii zasilania	25
12. Konserwacja	26
12.1 Wymiana baterii w stacji przywołania/pilocie zdalnego sterowania	26
13. Parowanie nadajnika z odbiornikiem	28
13.1 Bezprzewodowa stacja przywołania/kolumna obsługowa 2.4 GHz	28
13.2 Pilot zdalnego sterowania 2.4 GHz (wyposażenie dodatkowe)	30



14. Podłączenie i przekazanie do eksploatacji	32
15. Inspekcje, kontrole i przeglądy	33
15.1 Inspekcje i kontrole urzędowe	33
15.2 Okresowe przeglądy serwisowe	33
15.3 Protokół serwisowy	34
15.4 Książka serwisowa	35
15.5 Książka serwisowa online (w wybranych krajach)	36
16. Części zamienne i akcesoria	37
17. Demontaż	39
18. Usuwanie	40
18.1 Specyfikacja materiałowa dla urządzenia EasyLift	40
19. Prawo do reklamacji	40

Październik 2023



1. Wstęp

Gratulujemy zakupu nowej platformy podnoszącej EasyLift.

Niniejsza dokumentacja stanowi oryginalną instrukcję obsługi urządzenia EasyLift V3 PLUS. O ile nie zostanie wyraźnie wskazane inaczej, każde odniesienie w dalszej części instrukcji do EasyLift oznacza urządzenie EasyLift V3 PLUS.



Ważne jest, aby przed rozpoczęciem korzystania z urządzenia przeczytać instrukcję obsługi.

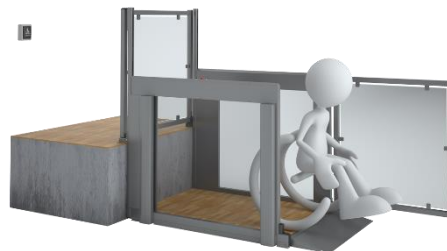
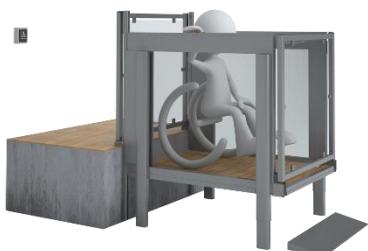
Montaż i podłączenie urządzenia może przeprowadzić **JEDYNI**e wykwalifikowany personel techniczny. Nieprawidłowe wykonanie tych czynności stwarza ryzyko odniesienia obrażeń.

EasyLift to elegancka platforma podnosząca, która ułatwia osobom niepełnosprawnym i o ograniczonej sprawności ruchowej przemieszczanie się pomiędzy dwoma poziomami.

Urządzenie jest łatwe w obsłudze przy pomocy ściennych paneli sterowania lub pilota zdalnego sterowania (wyposażenie dodatkowe).

W treści niniejszej instrukcji określenie „urządzenie” oznacza „platformę podnoszącą EasyLift”.

Określenie „autoryzowany personel techniczny”, stosowane w treści instrukcji, oznacza osoby, które zostały przeszkolone w zakresie produktu i obsługi urządzeń firmy Liftup.





2. Deklaracja zgodności UE

Producent: Liftup A/S
Adres: Hagensvej 21, DK-9530 Støvring
Numer telefonu: +45 9686 3020



deklaruje niniejszym, że:

Urządzenie: **EasyLift V3 PLUS**
 Platforma podnosząca dla osób poruszających się na wózku inwalidzkim i o ograniczonej sprawności ruchowej

Rok produkcji: 2019

spełnia zasadnicze wymagania następujących dyrektyw w sprawie oznakowania CE:

Dyrektywa maszynowa:	2006/42/WE
Dyrektywa kompatybilności elektromagnetycznej (EMC):	2014/30/UE
Dyrektywa w sprawie ograniczenia stosowania niektórych niebezpiecznych substancji (RoHS):	2011/65/UE
Dyrektywa radiowa (RED):	2014/53/UE

Do oceny zgodności zastosowano odpowiednie przepisy następujących norm:

DS/EN 60204	Bezpieczeństwo maszyn – Wyposażenie elektryczne maszyn
DS/EN 13849-1 i -2	Elementy systemów sterowania związane z bezpieczeństwem

_____	_____
Dyrektor generalny/CEO	Søren Elisiussen
_____	_____
Stanowisko	Imię i nazwisko

Liftup A/S, Hagensvej 21, DK-9530 Støvring, Denmark	

Miejsce	
_____	_____
2 września 2019 r.	
_____	_____
Data	Podpis



3. Certyfikat typu (FAT)




FACTORY ACCEPTANCE TEST Certificate

is hereby issued to EasyLift V3 PLUS with serial no.

(insert serial number / copy of CE certification mark here)

The validity of the CE certificate is subject to correctly performed installation, cf. the manufacturer's instructions.

To certify that all safety tests, performance tests and other tests specified by our certified ISO 9001:2015 Quality Management System have been successfully passed and documented.



Issue date

Test responsible

Liftup A/S | Hagensvej 21 | 9530 Støvring | Denmark
 T: +45 96 86 30 20 | M: mail@liftup.dk
 www.liftup.dk | CVR: DK-1015 3964



4. Warunki użytkowania

Urządzenie jest przeznaczone dla osób poruszających się na wózku inwalidzkim i o ograniczonej sprawności ruchowej.



Ważne jest, aby przed rozpoczęciem korzystania z urządzenia przeczytać instrukcję obsługi.



WAŻNE! Urządzenie NIE JEST przeznaczone do transportu towarów ani palet z ładunkiem w jakiegokolwiek formie.



Właściciel urządzenia jest zobowiązany do przestrzegania zaleceń dotyczących konserwacji urządzenia podanych w pkt 12.



Baterii ani innych odpadów elektrycznych lub elektronicznych nie należy utylizować razem z niesortowanymi odpadami komunalnymi. Urządzenie należy usuwać zgodnie z przepisami prawa miejscowego.

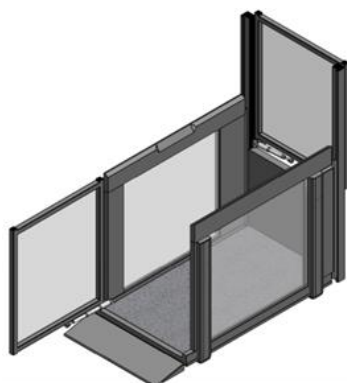


Max 400 kg
Max 880 lbs

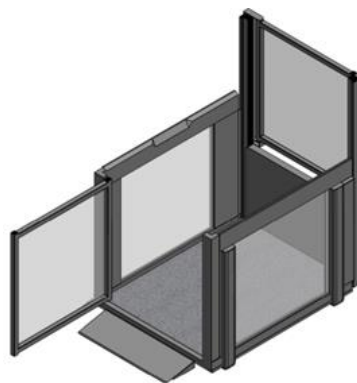
Maksymalne obciążenie urządzenia wynosi 400 kg lub 2 osoby **równomiernie rozmieszczone na platformie.**

Właściciel urządzenia odpowiada za zapewnienie, że wymagane ustawowo przeglądy są przeprowadzane w odpowiednich odstępach czasu, zob. pkt 15, a obowiązkowe wyposażenie BHP jest dostępne dla użytkowników.

5. Dane techniczne



EasyLift 800/900 V3 PLUS



EasyLift 1100 V3 PLUS



Wszystkie rysunki wymiarowe poszczególnych wariantów urządzenia EasyLift V3 PLUS można skonfigurować w konfiguratorze produktów Liftup na stronie internetowej: <https://config.liftup.dk/>

Dane techniczne:

Zasilanie: 100-240 V/50 Hz (1,1A), maks.: 90 W, tryb gotowości <6 W

Udźwig: 400 kg

Wysokość podnoszenia: 70-1 250 mm

Wymiary platformy:

Wymiary wewnętrzne: S 800/900/1100 mm

D 1400 mm

Wymiary zewnętrzne: 800/900 PLUS S 960/1060 mm

D 1750 mm

1100 PLUS S 1260 mm

D 1820 mm

Masa własna: ok. 200 kg (EasyLift 800/900 V3 PLUS)

ok. 250 kg (EasyLift 1100 V3 PLUS)

Poziom hałasu: <70 dB ¹⁾

¹⁾ Poziom hałasu jest wyrażony jako wartość średnia.

Krótkotrwałe mogą wystąpić dźwięki >70 dB.

Stopień ochrony przed

wnikaniem wody i kurzu: > 50V: IP67 (Zasilacz) / < 50V: IP23 / <10V: IPxx °F

Prędkość podnoszenia/temperatura:

	°C	mm/s
	+40 °C - +5 °C	40 mm
	+5 °C - -5 °C:	20 mm
	-5 °C - -20 °C:	10 mm
Maks. 200 kg/440 lbs	-20 °C - -25 °C:	10 mm



Zatwierdzenie:	Dyrektywa maszynowa 2006/42/WE
Cykl pracy:	2 min / 5 min
Pojemność akumulatora:	30 cykli 25°C
W przypadku rozładowania:	Ładowanie akumulatora przez 10 min = 1 kurs Pełne ładowanie = 5 godzin

Wszystkie komponenty radiowe spełniają wymagania następujących norm i przepisów:

UE	2014/53/UE, Dyrektywa o urządzeniach radiowych (RED)
FCC (USA)	CFR 47 Part 15
DS/EN 62479:2010	Ocena zgodności elektronicznych i elektrycznych urządzeń małej mocy z ograniczeniami podstawowymi dotyczącymi ekspozycji ludności w polach elektromagnetycznych (10 MHz - 300 GHz)
DS/EN 300 440, v2.1.1	Urządzenia bliskiego zasięgu (SRD) - Urządzenia radiowe pracujące w zakresie częstotliwości od 1 GHz do 40 GHz (Electromagnetic compatibility and Radio spectrum Matters Draft)
DS/EN 301489-1, v2.2.0	Norma kompatybilności elektromagnetycznej (EMC) dla urządzeń i usług radiowych; projekt (Electromagnetic compatibility and Radio spectrum Matters Draft)
DS/EN301489-17, v3.2.0	Kompatybilność elektromagnetyczna (EMC) i pytania dotyczące spektrum radiowego (Electromagnetic compatibility and Radio spectrum Matters)
AS/NZS 4268	Urządzenia i systemy radiowe – Urządzenia bliskiego zasięgu
AS/NZS 2772.2	Pola o częstotliwości radiowej (średnia moc <1 mW)

Odbiornik wewnętrzny w EasyLift (MODULE1)

2.4 GHz urządzenia bliskiego zasięgu:

FCC ID: 2AK8H-MODULE1

Klasa odbiornika	3
Wymiary (D x S x W):	72 x 33 x 10mm
Waga:	10 g
Częstotliwości:	2,410 GHz, 2,435 GHz i 2,460 GHz
Cykl pracy:	<1% (tylko TX dla parowania pilota)
Moc:	< 0,6mW środowisko kontrolowane
Zasilanie:	5,6 Volt 30mA
Stopień ochrony przed wnikaniem wody i kurzu:	IP XX (montaż wewnętrzny w produktach Liftup)
Temperatura otoczenia:	+5°C do +40°C / 41°F do 104 °F
Temperatura przechowywania:	-25°C do +70°C / 13°F do 158 °F
Przewidywany okres eksploatacji:	> 5 lat

Bezprzewodowy pilot zdalnego sterowania (REMOTE1)

2.4 GHz urządzenia bliskiego zasięgu:

FCC ID: 2AK8H-REMOTE1

Klasa odbiornika	3
Wymiary (D x S x W):	96 x 47 x 24mm
Waga:	48 g
Częstotliwości:	2,410GHz 2,435GHz i 2,460GHz



Cykl pracy:	<1%
Moc:	< 0,6mW środowisko kontrolowane, wyłącznik bezpieczeństwa
Akumulator:	3 Volt CR2032
Stopień ochrony przed wnikaniem wody i kurzu:	IP 42
Temperatura otoczenia:	+5°C do +40°C
Temperatura przechowywania:	-25°C do +70°C
Przewidywany okres eksploatacji:	> 5 lat

Bezprzewodowy panel ścienny z przyciskami przywołania (REMOTE2)

2.4 GHz urządzenia bliskiego zasięgu:

FCC ID: 2AK8H-REMOTE2

Klasa odbiornika	3
Wymiary (D x S x W):	170 x 72 x 42mm
Waga:	180 - 215 g
Częstotliwości:	2,410 GHz 2,435 GHz i 2,460 GHz
Cykl pracy:	<1%
Moc:	< 0,6 mW środowisko kontrolowane, czuwak
Akumulator:	3 Volt CR2032
Stopień ochrony przed wnikaniem wody i kurzu:	IP 54
Temperatura otoczenia:	+5°C do +40°C
Temperatura przechowywania:	-25°C do +70°C
Przewidywany okres eksploatacji:	> 5 lat

Zastrzega się prawo do wprowadzania zmian technicznych.



6. Bezpieczeństwo

6.1 Instalacja, obsługa i naprawa

Nie należy podejmować prób samodzielnej instalacji ani naprawy urządzenia EasyLift. Te czynności może wykonać JEDYNIIE autoryzowany personel techniczny. NIE należy demontować osłon ani elementów ochronnych, gdyż może to spowodować, że urządzenie będzie stwarzać zagrożenie dla zdrowia i bezpieczeństwa osób.

Urządzenie jest dostarczane przez dystrybutora, który następnie montuje je w miejscu użytkowania.

OSTRZEŻENIE!



Nie należy podejmować prób przemieszczenia urządzenia ręcznie, gdyż może to doprowadzić do urazów. Urządzenie powinno być przemieszczane za pomocą przeznaczonego do tego celu sprzętu (wózek paletowy, platforma jezdna itp.). Urządzenia nie należy narażać na silne uderzenia ani wstrząsy, które mogą obniżyć jego funkcjonalność.

6.2 Niekontrolowany ruch urządzenia

Jeśli podczas korzystania z urządzenia zostanie stwierdzone, że urządzenie działa lub porusza się w sposób, który nie został opisany w niniejszej instrukcji, należy je zatrzymać i wezwać personel techniczny.

Jeśli ruch windy jest nierównomierny, należy ustawić platformę na poziomie podłoża i przeprowadzić kalibrację. W razie ponownego wystąpienia problemu wezwać personel techniczny.

6.3 Obszar ruchu urządzenia

Wolna przestrzeń pod urządzeniem musi być pozbawiona przeszkód, które mogą utrudniać ruch urządzenia w dół. W przeciwnym razie urządzenia nie będzie można sprowadzić do poziomu podłoża i w konsekwencji wykorzystać jako windy dla wózków inwalidzkich.

Jeśli jakikolwiek element/przedmiot będzie uniemożliwiał ruch urządzenia w dół, urządzenie zostanie zatrzymane i uruchomi się alarmowy sygnał dźwiękowy (zob. pkt 10.8), a następnie urządzenie przemieści się 2-3 cm w górę, aby umożliwić usunięcie przeszkody. Aby móc wznowić ruch urządzenia, przeszkoda musi zostać usunięta.

6.4 Unikanie urazów

NIEDOZWOLONE jest korzystanie z urządzenia, jeśli zachodzi ryzyko zgniecenia, przycięcia, upadku, potknięcia lub odniesienia innych urazów. Użytkownik/operator powinien upewnić się, że ruch urządzenia może odbywać się bez narażania osób i mienia na niebezpieczeństwo.

Szczególną uwagę należy zwrócić na dzieci, osoby starsze lub niepełnosprawne, korzystające z urządzenia lub znajdujące się w jego pobliżu, ponieważ te osoby nie zawsze są w stanie przewidzieć ewentualne następstwa ruchu platformy.



6.5 Przeciążenie urządzenia

Aby uniknąć strat materialnych wskutek przeciążenia (maksymalny udźwig urządzenia to 400 kg przy równomiernym rozkładzie obciążenia), urządzenie zostało wyposażone w zabezpieczenie przed przeciążeniem, które w razie przekroczenia dopuszczalnej wartości powoduje zatrzymanie urządzenia i generuje alarmowy sygnał dźwiękowy (zob. pkt 10.8). W razie przeciążenia należy sprowadzić urządzenie w dół i zejść/zjechać z platformy.

6.6 Bezpieczeństwo osób

Urządzenie jest wyposażone w szereg zabezpieczeń, które zapewniają bezpieczeństwo użytkowników i osób mających styczność z urządzeniem.

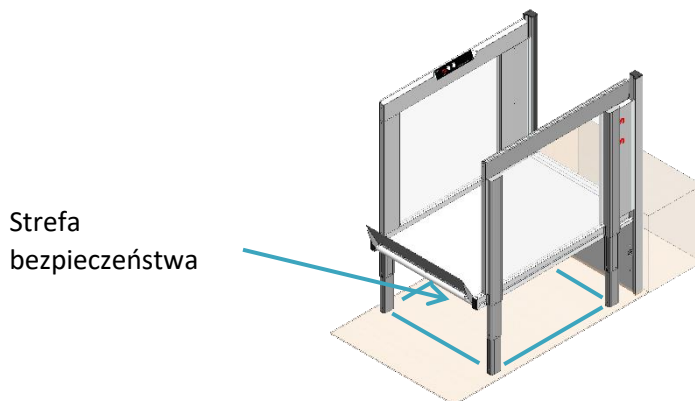


OSTRZEŻENIE!

Mimo, że urządzenie posiada wiele różnych zabezpieczeń, korzystanie z urządzenia jest niedozwolone, jeśli w jego pobliżu przebywają ludzie lub zwierzęta, dla których ruch urządzenia stwarza zagrożenie przygniecenia. **Nie wolno pozwalać dzieciom bawić się w pobliżu urządzenia.**

6.7 Zabezpieczenie przed zgnieceniem

Pod całym urządzeniem zostały zainstalowane płyty naciskowe (zabezpieczające przed zgnieceniem), które uruchamiają się w przypadku wystąpienia ryzyka przygniecenia. Aktywacja zabezpieczenia powoduje zatrzymanie i cofnięcie się urządzenia o ok. 2 cm, czemu towarzyszy alarmowy sygnał dźwiękowy (zob. pkt 10.8).



Jeśli nastąpi aktywacja zabezpieczenia przed zgnieceniem, należy zwolnić przycisk obsługi i usunąć przeszkodę, a następnie ponownie sprowadzić platformę do poziomu podłoża. (Platformę można nieco podnieść, aby ułatwić usunięcie przeszkody.)



WAŻNE! Montując urządzenie na zewnątrz należy pamiętać, że liście, gałęzie i śnieg mogą przedostawać się w pole detekcji czujników i zakłócać działanie zabezpieczeń. Dlatego należy regularnie sprawdzać urządzenie pod kątem obecności ewentualnych przeszkód.

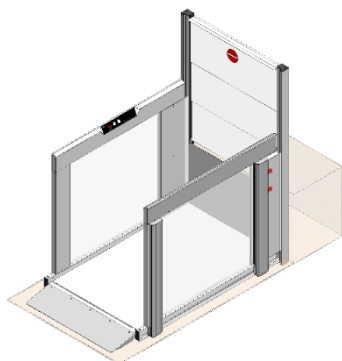
W przypadku urządzeń montowanych na zewnątrz zaleca się całkowite opuszczenie platformy po zakończeniu użytkowania, aby zapobiec przedostawaniu się pod nią zanieczyszczeń.

6.8 Zabezpieczenia mechaniczne

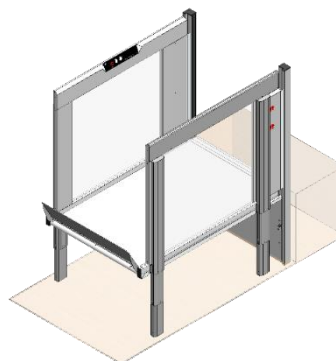
6.8.1 Rampa zabezpieczająca

Urządzenie może zostać wyposażone w rampę, która przechyli się i blokuje zanim platforma będzie mogła rozpocząć ruch. W tym położeniu rampa pełni funkcję zabezpieczenia przed zjechaniem wózka z platformy.

Gdy urządzenie osiągnie położenie dolne, rampa automatycznie przechyli się do przodu, umożliwiając wjechanie lub zjechanie z platformy.



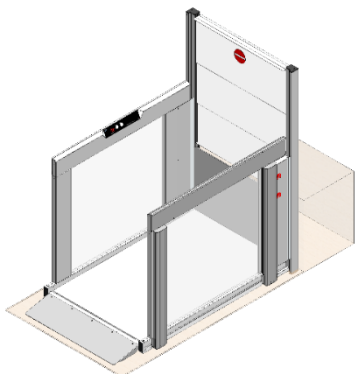
Ustawienie rampy do wjazdu/zjazdu



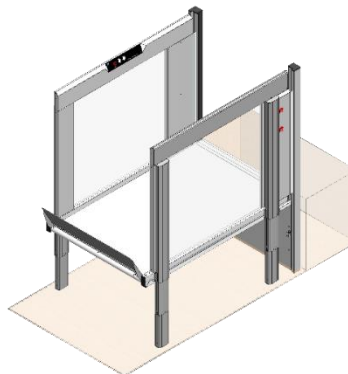
Ustawienie rampy zabezpieczające przed zjechaniem wózka z platformy

6.8.2 Barierka pionowa (wyposażenie dodatkowe)

Urządzenie może zostać wyposażone w barierkę pionową, montowaną na górnym poziomie, która zamyka się, zanim winda będzie mogła rozpocząć ruch. Barierka pionowa pozostaje zamknięta i zablokowana każdorazowo po opuszczeniu przez urządzenie górnego poziomu.



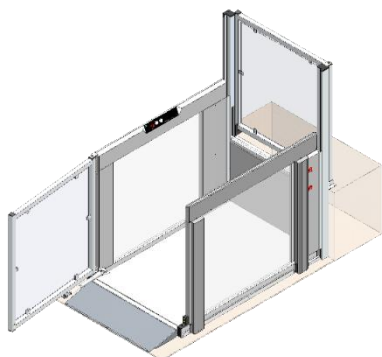
Poziom dolny



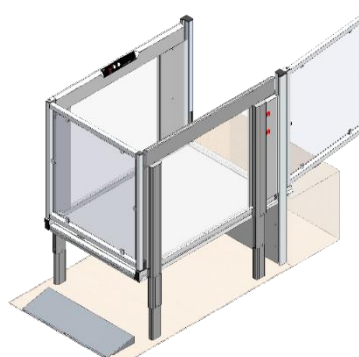
Poziom górny

6.8.3 Drzwi automatyczne (wyposażenie dodatkowe)

Urządzenie może zostać wyposażone w drzwi automatyczne, które zamykają się i blokują, zanim winda będzie mogła rozpocząć ruch. Drzwi pozostają zamknięte każdorazowo po opuszczeniu przez windę dolnego poziomu.

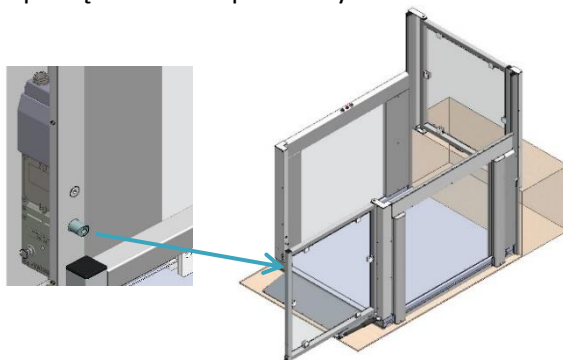


Poziom dolny



Poziom górny

Drzwi zabezpieczające mogą zostać wyposażone w zamek automatyczny (dostępny wyłącznie dla modelu EasyLift 1100 V3 PLUS). Zamek automatyczny zapewnia bezpieczne zablokowanie drzwi przed rozpoczęciem ruchu platformy.



6.9 Platformy wolnostojące (w wybranych krajach)

Jeśli urządzenie jest przeznaczone do ogólnodostępnego użytkowania, powinno zostać wyposażone w wyłącznik kluczykowy, który służy do zablokowania urządzenia, gdy pozostaje ono bez nadzoru.

Aby zapobiec niezamierzonemu uwięzieniu osób na platformie, należy zapewnić możliwość zablokowania urządzenia dla ochrony przed dostępem do urządzenia (w trybie zwykłego działania). Wyłącznik kluczykowy ma za zadanie uniemożliwić wszelki ruch urządzenia. Niemniej zanim urządzenie zostanie zablokowane, ukończy rozpoczęty ruch, aby wszystkie osoby mogły opuścić platformę.

Urządzenie, które pozostaje bez nadzoru lub posiada funkcję blokowania, a właściciel urządzenia (lub jego przedstawiciel) przebywa w pobliżu/w budynku, musi zostać wyposażone w dźwiękowy system wzywania pomocy.

Jeśli urządzenie jest wyposażone w dźwiękowy system alarmowy, system ten musi być podłączony do zewnętrznego urządzenia alarmowego (np. świetlnego, dźwiękowego itp.), które będzie sygnalizować potrzebę udzielenia pomocy. Jeśli sposób instalacji urządzenia uniemożliwi



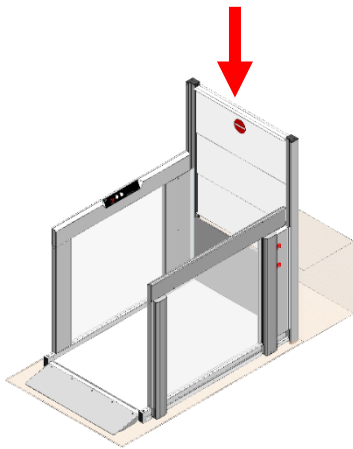
ożliwia zapewnienie wystarczającej sygnalizacji alarmowej (czyli np. można uzyskać dostęp do urządzenia, gdy pozostaje ono bez nadzoru), należy je wyposażyć w system dwukierunkowej komunikacji.

Urządzenie wyposażone w system dwukierunkowej komunikacji musi zostać połączone z centralą telefoniczną (czynną w godzinach dostępności urządzenia).

6.10 Postępowanie w przypadku usterki/awarii

6.10.1 Awaryjne otwieranie barierki pionowej

W razie wystąpienia sytuacji awaryjnej lub usterki: Naciskaj barierkę powoli w dół.

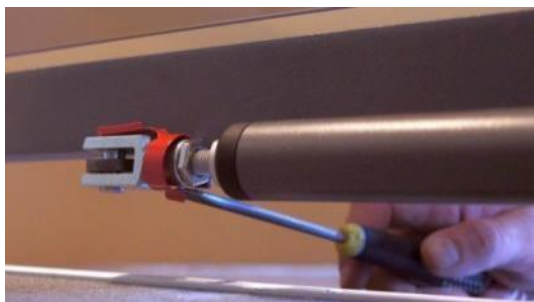


OSTRZEŻENIE!

Zbyt szybkie naciskanie może spowodować uszkodzenie napędu barierki.

6.10.2 Awaryjne otwieranie drzwi

W razie wystąpienia sytuacji awaryjnej lub usterki: Zwolnij zatrzask sprężynowy. W tym celu:



1. Przy pomocy odpowiedniego narzędzia, np. śrubokręta, sztywnego liniału, otwieracza itp., odciągnij sprężynę mocującą.

2. Dostęp do dolnej części możesz uzyskać od strony zewnętrznej.

3. Sprężyna mocująca powinna odskoczyć.

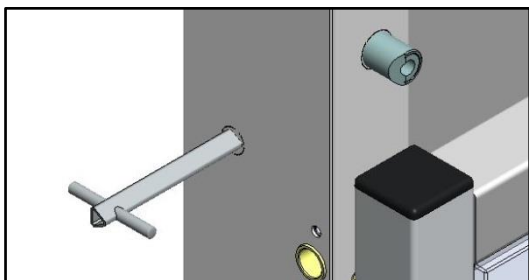
4. Przy poluzowanej sprężynie wyciągnij śrubę ustalającą.



UWAGA!

Zdjęcie sprężyny może być utrudnione ze względu na nacisk siłownika drzwi.

5. Teraz możesz swobodnie otworzyć drzwi.



6. Jeśli drzwi są wyposażone w zamek automatyczny, zamek można odblokować przy pomocy klucza trzpieniowego trójkątnego (zamek automatyczny jest dostępny wyłącznie dla modelu EasyLift 1100).

Po usunięciu usterki zamknij ponownie drzwi. W tym celu powtórz wszystkie opisane czynności w odwrotnej kolejności.

6.10.3 Oświetlenie awaryjne/awaria zasilania

W przypadku awarii zasilania lub przerwy w doprowadzeniu prądu do jednostki sterującej, urządzenie samoczynnie przejdzie w tryb pracy awaryjnej, który dzięki zasilaniu akumulatorowemu zapewnia dalszą pracę urządzenia w normalnym trybie. Panel sterowania pozostanie podświetlony. Rozlegnie się sygnał dźwiękowy, który będzie oznaczać, że urządzenie znajduje się w trybie awaryjnym.



6.10.4 Awaria układu elektrycznego/uszkodzenie mechaniczne

W przypadku wystąpienia (określonych) uszkodzeń mechanicznych lub awarii układu elektrycznego urządzenie przechodzi automatycznie w „tryb bezpieczeństwa”, w którym możliwe jest jedynie przemieszczenie windy do położenia dolnego z niską prędkością. W tym trybie nie ma możliwości przemieszczenia windy w górę. Zob. więcej informacji w pkt 11.2.

6.10.5 Awaryjna ewakuacja w przypadku awarii

W przypadku wystąpienia (poważnych) błędów, które uniemożliwiają przemieszczenie windy w dół w „trybie bezpieczeństwa” (opuszczanie windy z niską prędkością), windę może uruchomić wyłącznie autoryzowany personel techniczny w specjalnym „trybie serwisowym”, do którego użytkownik nie ma dostępu. Nie ma możliwości ręcznego sprowadzenia windy do położenia dolnego. Jeśli jednak winda znajduje się nisko nad poziomem podłoża (maks. 1200 mm), można pomóc użytkownikowi opuścić windę. Jeśli konieczne jest podniesienie użytkownika siedzącego na wózku inwalidzkim, należy zastosować odpowiednie urządzenie podnoszące/pomoce techniczne.

Pionową barierkę na górnym poziomie można otworzyć jedynie w celu uzyskania dostępu do platformy podnoszącej (zob. opis powyżej). Urządzenia, które nie pozostają pod stałym nadzorem, można wyposażyć w urządzenie alarmowe.



7. Opis funkcyjny

Urządzenie działa na zasadzie przycisku czujności, co oznacza, że wymaga stałego trzymania wciśniętych przycisków obsługi.

Sama winda jest łatwa w obsłudze: aby przywołać windę, należy wcisnąć jeden z przycisków przywołania znajdujących się na panelu ściennym/kolumnie obsługowej lub pilocie zdalnego sterowania (wyposażenie dodatkowe).

Na platformie znajduje się panel sterowania z przyciskami wyboru ruchu na górny lub na dolny poziom.

8. Montaż

Montaż urządzenia wykonuje autoryzowany personel techniczny.



WAŻNE! Nie należy podejmować samodzielnych prób przemieszczania, rozłączania lub naprawy urządzenia. Te czynności może wykonać JEDYNIIE autoryzowany personel techniczny.

Nieprawidłowy montaż urządzenia może stwarzać zagrożenie dla bezpieczeństwa użytkowników. Firma Liftup nie ponosi żadnej odpowiedzialności za montaż lub podłączenie urządzenia wykonane przez osoby do tego nieupoważnione.

W celu uzyskania szczegółowych informacji na temat montażu windy prosimy o kontakt z dystrybutorem: <https://www.liftup.dk/da/forhandlere/#>.

9. Rozruch

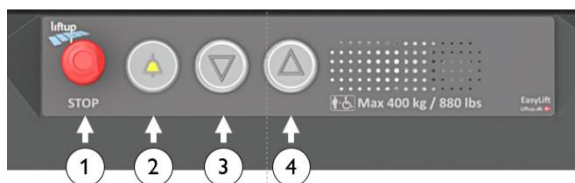
Urządzenie powinno być zawsze podłączone do zasilania sieciowego o mocy 100-240 V i pozostawać włączone. Po wciśnięciu jednego z przycisków obsługi urządzenie zwykle pozostaje w trybie ciągłej gotowości do pracy (stand-by).

Jeśli zostanie wciśnięty przycisk zatrzymania awaryjnego lub ruch urządzenia zostanie zatrzymany przełącznikiem kluczykowym, przed wznowieniem ruchu urządzenia alarm należy skasować (zob. pkt 10).

10. Obsługa

10.1 Codzienne użytkowanie

Urządzenie EasyLift można obsługiwać za pomocą panelu sterowania umieszczonego na platformie (rys. 1), pilota zdalnego sterowania (wyposażenie dodatkowe) (rys. 10) lub paneli sterowania znajdujących się na górnym i dolnym poziomie: standardowych stacji przywołania (rys. 2-5), kolumny obsługowej (rys. 6-9) lub stacji przywołania z kluczem (rys. 11). Windę można ponadto włączyć i wyłączyć przełącznikiem kluczykowym (wyposażenie dodatkowe) (rys. 12).



Rys. 1: Panel sterowania na platformie

1. Zatrzymanie awaryjne
2. Przycisk awaryjny (wyposażenie dodatkowe)
3. Opuszczanie platformy
4. Podnoszenie platformy



Rys. 2:
Standardowa stacja przywołania, kablowa, jednokierunkowa



Rys. 3:
Standardowa stacja przywołania, kablowa, dwukierunkowa



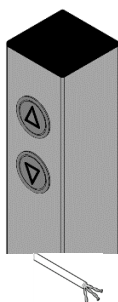
Rys. 4:
Standardowa stacja przywołania, bezprzewodowa, jednokierunkowa



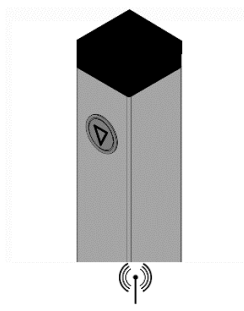
Rys. 5:
Standardowa stacja przywołania, bezprzewodowa, dwukierunkowa



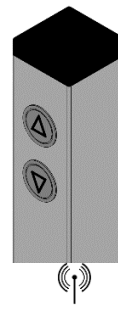
Rys. 6:
Kolumna obsługowa, kablowa, jednokierunkowa



Rys. 7:
Kolumna obsługowa, kablowa, dwukierunkowa



Rys. 8:
Kolumna obsługowa, bezprzewodowa, jednokierunkowa



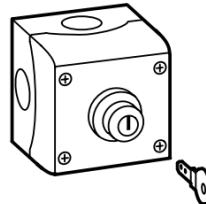
Rys. 9:
Kolumna obsługowa, bezprzewodowa, dwukierunkowa



Rys. 10:
Pilot zdalnego sterowania (wyposażenie dodatkowe)



Rys. 11:
Stacja przywołania z kluczem



Rys. 12:
Przełącznik kluczykowy WŁ/WYŁ

10.2 Obsługa urządzenia z GÓRNEGO poziomu

Aby włączyć windę z GÓRNEGO poziomu, należy wcisnąć i przytrzymać przycisk oznaczony strzałką skierowaną w górę (▲) na panelu sterowania.

Następnie platforma przemieszcza się na GÓRNY poziom, gdzie następuje otwarcie barierki/drzwi, zapewniając użytkownikowi dostęp do platformy.

Należy ostrożnie wjechać na platformę i zablokować/zahamować kółka wózka.

Następnie należy wcisnąć na panelu sterowania przycisk oznaczony symbolem strzałki skierowanej w dół (▼). Platforma przemieści się na DOLNY poziom. Gdy platforma zatrzyma się na poziomie podłoża, nastąpi otwarcie drzwi i/lub zabezpieczenia przed zjechaniem wózka do pozycji rampy zjazdowej, po której można ostrożnie zjechać z platformy.

Po ok. 60 sekundach (ustawienie standardowe) drzwi/rampa zamkną się automatycznie.



10.3 Obsługa urządzenia z DOLNEGO poziomu

Aby włączyć windę z DOLNEGO poziomu, należy wcisnąć i przytrzymać przycisk oznaczony strzałką skierowaną w dół (▼) na panelu sterowania.

Gdy platforma zatrzyma się na poziomie podłoża, nastąpi otwarcie drzwi i/lub zabezpieczenia przed zjechaniem wózka do pozycji rampy zjazdowej,

Należy ostrożnie wjechać na platformę i zablokować/zahamować kółka wózka.

Następnie należy wcisnąć przycisk oznaczony symbolem strzałki skierowanej w górę (▲). Drzwi zamkną się i/lub zabezpieczenie przed zjechaniem wózka podniesie się, po czym platforma przemieści się na GÓRNY poziom. Na górnym poziomie barierka/drzwi zostaną otwarte, zapewniając użytkownikowi dostęp do platformy.

Po ok. 60 sekundach (ustawienie standardowe) drzwi/rampa zamkną się automatycznie.





10.4 Obsługa urządzenia z poziomu platformy

Na urządzeniu są zamontowane trzy przyciski (rys. 1): przycisk oznaczony strzałką skierowaną w górę (▲), przycisk oznaczony strzałką skierowaną w dół (▼) i przycisk zatrzymania awaryjnego (●).



Aby przesunąć platformę na wyższy poziom, należy wcisnąć przycisk oznaczony symbolem strzałki skierowanej w górę. Po zamknięciu się rampy/drzwi urządzenie rozpocznie ruch w górę. Przycisk należy przytrzymać wciśnięty do momentu przemieszczenia się platformy na żądany poziom, całkowitego ustania ruchu i otwarcia drzwi lub barierki bezpieczeństwa. Dopiero wtedy można opuścić platformę.



Aby przesunąć platformę na niższy poziom, należy wcisnąć przycisk oznaczony symbolem strzałki skierowanej w dół. Po zamknięciu się rampy/drzwi urządzenie rozpocznie ruch w dół. Przycisk należy przytrzymać wciśnięty do momentu przemieszczenia się platformy na żądany poziom, całkowitego ustania ruchu i otwarcia drzwi lub barierki bezpieczeństwa. Dopiero wtedy można opuścić platformę.

10.5 Powrót automatyczny

Autoryzowany personel techniczny może włączyć w narzędziu serwisowym Liftup Service Tool funkcję automatycznego powrotu urządzenia do położenia wyjściowego.



WAŻNE!

Autoryzowany personel techniczny lub dystrybutor powinien upewnić się, że korzystanie z funkcji powrotu automatycznego jest zgodne z obowiązującymi przepisami prawa krajowego.

Funkcja powrotu automatycznego powoduje automatyczne zamknięcie się drzwi urządzenia i powrót urządzenia do poziomu górnego/dolnego po upływie ok. 60 sekund bezczynności (ustawienie standardowe).

Zmianie będzie towarzyszył sygnał dźwiękowy (zob. pkt 10.8).

10.6 Zatrzymanie awaryjne



Jeśli urządzenie wykona niekontrolowany ruch lub musi zostać zatrzymane ze względów bezpieczeństwa, należy wcisnąć PRZYCISK ZATRZYMANIA AWARYJNEGO. Aby wyłączyć tryb zatrzymania awaryjnego, należy przekręcić przycisk w prawo. Urządzenie jest wówczas gotowe do dalszej pracy.

10.7 Przełącznik ON/OFF (włącz/wyłącz) stacji ładowania

Urządzenie jest wyposażone w przełącznik włączania/wyłączania stacji ładowania. Przełącznik ten służy do odcinania zasilania urządzenia. Jeśli przełącznik zostanie ustawiony w położeniu OFF (wyłączony), urządzenie będzie korzystało tylko z zasilania akumulatorowego. Jeśli przełącznik będzie ustawiony w położeniu OFF (wyłączony) i jednocześnie zostanie wciśnięty przycisk zatrzymania awaryjnego, zasilanie akumulatorowe zostanie odcięte. Po upływie około 10 sekund urządzenie wyłączy się.

Przełącznik włącz/wyłącz (ON/OFF) stacji ładowania stosuje się m.in. w związku z prowadzeniem czynności serwisowych i konserwacyjnych.

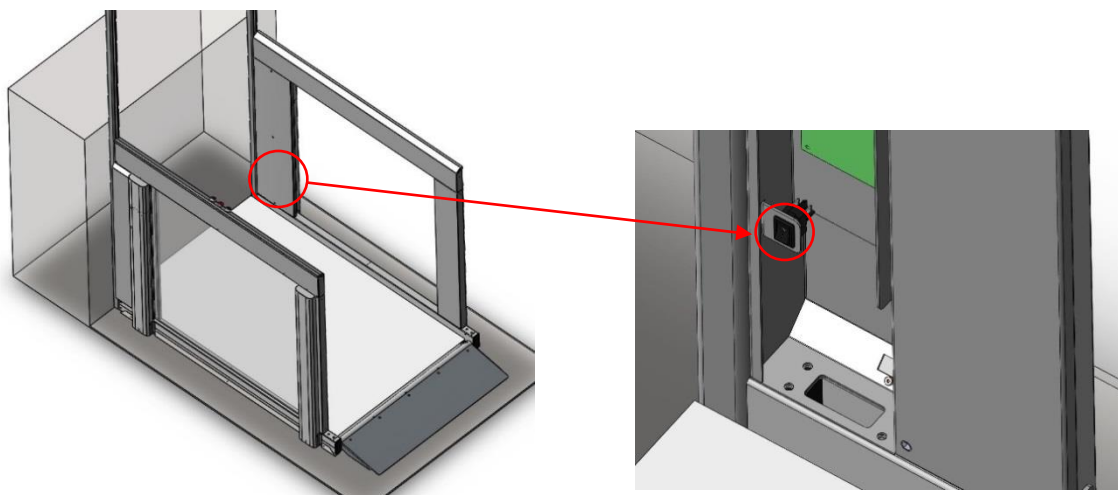
Po ponownym włączeniu stacji ładowania (ON) i zwolnieniu przycisku zatrzymania awaryjnego funkcje sterownicze zostają przywrócone (zob. pkt 11.2). Aby uniknąć uszkodzenia akumulatorów, przełącznik powinien zawsze znajdować się w położeniu ON (włączony).

OSTRZEŻENIE!



Przełącznik ON/OFF służy do odcięcia zasilania urządzenia ze stacji ładowania. Nie jest głównym wyłącznikiem urządzenia. Pozostawienie przełącznika przez dłuższy czas w położeniu OFF (wyłączony) może doprowadzić do wycieku elektrolitu i uszkodzenia akumulatorów. Aby uniknąć całkowitego rozładowania akumulatorów w przypadku długotrwałego braku zasilania, należy aktywować wyłącznik zatrzymania awaryjnego.

Wyłącznik jest umieszczony w dolnej części po prawej stronie ramy urządzenia w kasecie zabezpieczonej pokrywą.





10.8 Komunikaty alarmowe

Komunikat	Działanie/ostrzeżenie	
Otwieranie	Otwieranie barierki bezpieczeństwa	■ ■ ■ ■
Zamykanie	Zamykanie barierki bezpieczeństwa	■ ■ ■ ■
Alarm: przeciążenie	Nastąpiło przeciążenie platformy.	■ ■ ■ ■ ■ ■ ■ ■
Alarm: błąd akumulatora – nieczynna platforma	Błąd w obwodzie akumulatora. Słabe zasilanie. Zob. pkt 5 (Dane techniczne)	■ ■ ■ ■ ■ ■ ■ ■ ■ ■
Alarm: przeszkoda pod platformą	Usuń spod platformy przeszkodę, która uniemożliwia ruch w dół.	■ ■ ■ ■ ■ ■ ■ ■
Ding Ding Ding	Platforma osiągnęła górny/dolny poziom	
Ostrzeżenie – ruch automatyczny	Zapowiedź automatycznego powrotu platformy	
BIP-BIP-BIP...	Rozpoczął się automatyczny powrót platformy	■ ■ ■ ■ ■ ■ ■ ■ ...
Zatrzymanie awaryjne	Wciśnięto czerwony przycisk zatrzymania awaryjnego. Zwolnij przycisk, aby przywrócić ruch platformy.	■ ■ ■ ■ ■ ■ ■ ■
Zablokowane urządzenie	Urządzenie zostało zablokowane przełącznikiem kluczykowym	■ ■ ■ ■ ■ ■ ■ ■
Alarm akumulatora	Niski poziom naładowania akumulatora	■ ■ ■ ■ ■ ■ ■ ■
Awaria zasilania – podłącz zasilanie lub wciśnij przycisk zatrzymania awaryjnego	Podłącz zasilanie lub wciśnij przycisk zatrzymania awaryjnego, aby wyłączyć urządzenie.	■ ■ ■ ■ ■ ■ ■ ■ ■ ■

- Wysoki dźwięk, po którym następuje niższy dźwięk.
 Niski dźwięk, po którym następuje wyższy dźwięk.
 3 identyczne dźwięki

10.9 Wzywianie pomocy w nagłych wypadkach



Urządzenie może zostać wyposażone w przycisk awaryjny do wzywania pomocy (wyposażenie dodatkowe). Aby włączyć alarm, należy wcisnąć przycisk alarmowy i przytrzymać wciśnięty przez 5 sekund.

Przycisk alarmowy może zostać podłączony na różne sposoby:

1. Przycisk alarmowy jest podłączony do wysokotonowego nadajnika w windzie, którego dźwięk sygnalizuje potrzebę uzyskania pomocy.



Pojedynczy przekaźnik sygnału

2. Przycisk alarmowy jest podłączony do systemu komunikacji, który umożliwia użytkownikowi wezwanie pomocy z zewnątrz za pomocą przyłącza analogowego lub karty SIM.



Przyłącze analogowe (SafeLine)

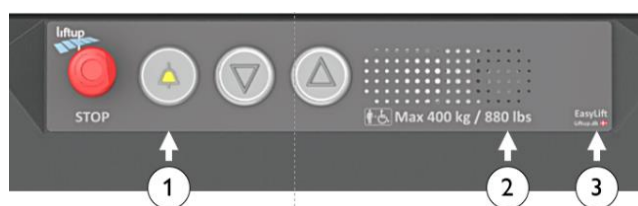


Karta SIM (SafeLine)

Interkom do wzywania pomocy w sytuacjach awaryjnych

Więcej informacji na temat interkomu i jego funkcji można znaleźć w instrukcji systemu alarmowego SafeLine: SafeLine MX3:

<https://www.safeline-group.com/en/qg/mx3>



1. Przycisk awaryjny (wyposażenie dodatkowe)
2. Mikrofon
3. Dioda LED modułu komunikacji



11. Eksploatacja

W normalnych warunkach eksploatacji urządzenie powinno zawsze być podłączone do zasilania sieciowego o mocy 100-240 V. Bardzo ważne jest, aby nie odłączać zasilania, ponieważ długotrwały brak zasilania (10-20 godzin) może doprowadzić do rozładowania akumulatorów i w rezultacie wyłączenia urządzenia. Wznowienie pracy urządzenia będzie możliwe dopiero po ponownym naładowaniu akumulatorów. Awarii zasilania będzie towarzyszył alarmowy sygnał dźwiękowy (zob. pkt 10.8).

11.1 Zapasowy akumulator

W przypadku awarii zasilania (100-240 V) lub przerwy w doprowadzeniu prądu do jednostki sterującej, urządzenie samoczynnie przejdzie w tryb pracy awaryjnej, który dzięki zasilaniu akumulatorowemu zapewnia dalszą pracę urządzenia w normalnym trybie. Rozlegnie się wówczas alarmowy sygnał dźwiękowy ostrzegający przed awarią zasilania (zob. pkt 10.8). Po ponownym podłączeniu źródła zasilania sygnał dźwiękowy ustanie i urządzenie będzie kontynuowało pracę w dotychczasowym trybie.

Jeśli natychmiastowe podłączenie źródła zasilania nie jest możliwe, można wcisnąć przycisk zatrzymania awaryjnego, aby wyłączyć alarm. (Należy pamiętać o konieczności skalibrowania urządzenia – zob. pkt 11.2).

WAŻNE!



Jeśli urządzenie pozostaje odłączone od zasilania, a przycisk zatrzymania awaryjnego nie został aktywowany, nastąpi rozładowanie akumulatorów. Aby uniknąć całkowitego rozładowania akumulatorów w przypadku długotrwałego braku zasilania, należy aktywować wyłącznik zatrzymania awaryjnego.

WAŻNE!



Odłączenie zasilania i jednoczesne wciśnięcie przycisku zatrzymania awaryjnego spowoduje przejście urządzenia w stan bezpieczeństwa, po którym urządzenie wymaga kalibracji. (Zob. kolejny pkt).

11.2 Kalibracja po zatrzymaniu awaryjnym/awarii zasilania

Jeśli wciśnięto przycisk zatrzymania awaryjnego i wystąpiła przerwa w zasilaniu lub jakakolwiek inna nieprawidłowość, urządzenie wymaga ponownej kalibracji. Urządzenie przechodzi samoczynnie w „tryb bezpieczeństwa”, który zezwala jedynie na opuszczenie windy do dolnego poziomu z niską prędkością.

WAŻNE!



Jeśli zostanie stwierdzone, że urządzenie po pokonaniu odległości kilku centymetrów ponownie zatrzymuje się lub jego działanie odbiega od normy, warto wykonać przegląd pod kątem usterek technicznych, które wymagają specjalistycznej naprawy. Aby uzyskać dalszą pomoc, należy skontaktować się z dystrybutorem.



12. Konserwacja

Urządzenie należy czyścić dobrze wyciśniętą szmatką zamoczoną w wodzie z dodatkiem łagodnego środka czyszczącego.

WAŻNE!



NIEDOZWOLONE jest stosowanie wysokociśnieniowych urządzeń myjących i płukanie urządzenia wodą z węża. Ponadto niedozwolone jest czyszczenie urządzenia przy użyciu agresywnych substancji czyszczących. W okresie zimowym niedozwolone jest wykonywanie zabiegów konserwacyjnych z użyciem soli i piasku.

Pilot zdalnego sterowania (wyposażenie dodatkowe) powinien być przechowywany w suchym miejscu, w którym nie jest narażony na silne uderzenia ani wstrząsy. Obudowę należy czyścić wyłącznie dobrze wyciśniętą szmatką.

Dolne partie urządzenia należy regularnie sprawdzać pod kątem obecności liści, gałęzi i innych elementów, które mogą uniemożliwić swobodny ruch urządzenia.

12.1 Wymiana baterii w stacji przywołania/pilocie zdalnego sterowania

Bezprzewodowe stacje przywołania, kolumny obsługowe i pilot zdalnego sterowania są wyposażone w baterię CR2032 (1 szt.).



Aby zapewnić nieprzerwane działanie tych jednostek, baterię należy wymieniać co 2 lata.



ZACHOWAĆ OSTROŻNOŚĆ i nie wkładać baterii do ust, aby nie stwarzać ryzyka połknięcia baterii.



Baterie przechowywać w miejscu niedostępnym dla dzieci. Jeśli dojdzie do połknięcia baterii przez dziecko, natychmiast skontaktować się z lekarzem.



Nie umieszczać zużytych baterii w jednym pojemniku razem z mieszanymi odpadami komunalnymi. Usuwać zgodnie z przepisami prawa miejscowego.

Sposób wymiany baterii:

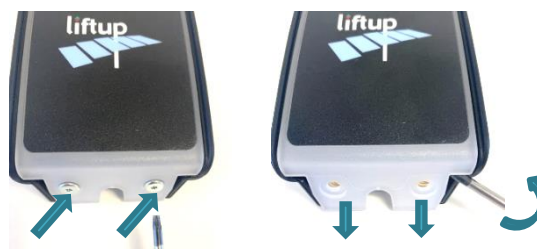
Pilot zdalnego sterowania:

1. Odkręć śrubkę na obudowie pilota (klucz Torx TX 6).
2. Zdejmij tylną część obudowy.
3. Wymień baterię.
4. Przykręć z powrotem obudowę i sprawdź, czy pilot działa prawidłowo.



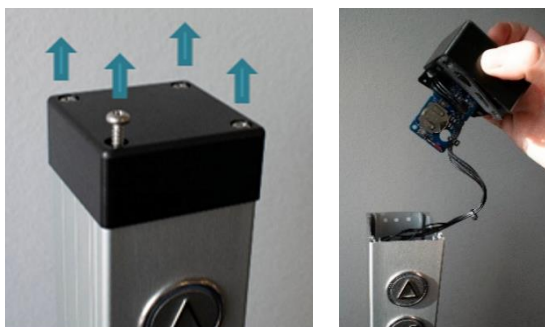
Stacja przywołania

Aby uzyskać dostęp do baterii, odkręć dwie śruby Torx i popchnij pokrywkę w dół, aby otworzyć komorę baterii.



Kolumna obsługowa

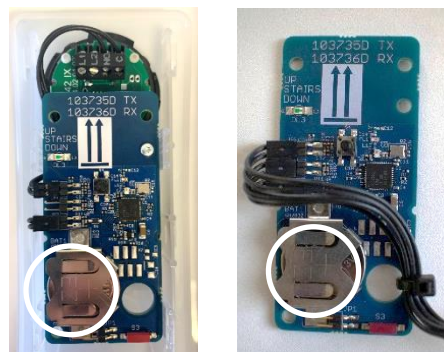
Aby uzyskać dostęp do baterii, odkręć cztery śruby mocujące komorę baterii, a następnie ostrożnie pociągnij pokrywkę w górę.



WAŻNE!

Zwróć uwagę, aby nie rozdzielić kabli. Zachowują ostrożność, wyciągnij płytkę drukowaną z górnej części obudowy.

1. Wymień baterię.
2. Zamontuj z powrotem komorę baterii, wykonując wszystkie czynności w odwrotnej kolejności i sprawdź, czy przyciski działają prawidłowo.



Jeśli nastąpiła dłuższa przerwa w zasilaniu panelu lub odbiornika, konieczne może być przeprowadzenie kalibracji systemu (parowanie obu jednostek) – zob. pkt 13.

13. Parowanie nadajnika z odbiornikiem

13.1 Bezprzewodowa stacja przywołania/kolumna obsługowa 2.4 GHz

Aby zapewnić współdziałanie nadajnika z odbiornikiem, należy zawsze przeprowadzić procedurę parowania. Parowanie przeprowadza zwykle producent lub autoryzowany personel techniczny. Jeśli parowanie nie zostanie wykonane, odbiornik nie będzie reagował na sygnały z nadajnika. Jeden odbiornik można sparować z maksymalnie 20 nadajnikami. Jeden nadajnik można sparować z kilkoma odbiornikami, jeśli zachodzi taka potrzeba.

Parowanie nadajnika z odbiornikiem:

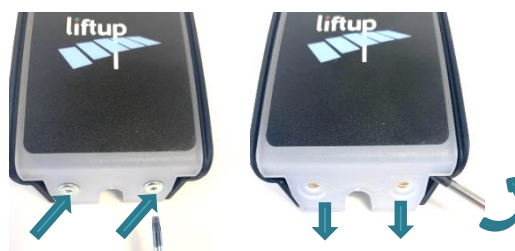
1. Aby uzyskać dostęp do S4 odbiornika, odkręć nakrętkę znajdującą się w górnej części panelu ściennego i wyciągnij MODULE1.
2. Naciśnij krótko S4. Dioda kontrolna (LED) na panelu zacznie powoli migać. Od tego momentu odbiornik będzie pozostawał w trybie instalacji przez 2 minuty.



3. Aby uzyskać dostęp do nadajnika:

Stacja przywołania

Aby uzyskać dostęp do płytki drukowanej nadajnika, odkręć dwie śruby Torx i popchnij pokrywkę w dół, aby otworzyć komorę.



Kolumna obsługowa

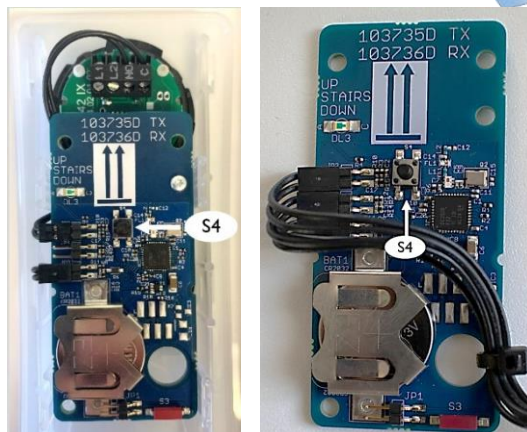
Aby uzyskać dostęp do płytki drukowanej nadajnika, odkręć cztery śruby mocujące, a następnie ostrożnie pociągnij pokrywkę w górę. Zachowuj ostrożność, wyciągnij płytkę drukowaną z górnej części obudowy.



WAŻNE!

Zwróć uwagę, aby nie rozdzielić kabli. Zachowuj ostrożność, wyciągnij płytkę drukowaną z górnej części obudowy.

4. Płytkę drukowaną nadajnika jest teraz widoczna. Naciśnij krótko S4, aby sparować ją z odbiornikiem. (Tę czynność należy wykonać przed upływem 2 minut.)



5. Przeprowadź próbę, aby sprawdzić, czy parowanie powiodło się. Jeśli nie, powtórz kroki 1-4.
6. Aby sparować kolejne piloty z odbiornikiem, powtórz powyższą procedurę rozpoczynając od kroku 2.
7. Zamontuj z powrotem obudowę/pokrywę.

Aby zresetować stację przywołania/kolumnę obsługową i anulować parowanie, wykonaj następujące czynności:

Resetowanie nadajnika:

1. Naciśnij S4 nadajnika i przytrzymaj wciśnięty przez ponad 10 sekund.
2. Gdy dioda kontrolna (1) zacznie szybko migać, będzie to oznaczać, że nadajnik został zresetowany.



Resetowanie odbiornika:

1. Naciśnij S4 (2) odbiornika i przytrzymaj wciśnięty przez ponad 10 sekund.
2. Gdy dioda kontrolna zacznie szybko migać, będzie to oznaczać, że odbiornik został zresetowany.



13.2 Pilot zdalnego sterowania 2.4 GH (wyposażenie dodatkowe)

Aby zapewnić współdziałanie nadajnika z odbiornikiem, należy zawsze przeprowadzić procedurę parowania. Parowanie przeprowadza zwykle producent lub autoryzowany personel techniczny. Jeśli parowanie nie zostanie wykonane, odbiornik nie będzie reagował na sygnały z nadajnika. Jeden odbiornik można sparować z maksymalnie 20 nadajnikami. Jeden nadajnik można sparować z kilkoma odbiornikami, jeśli zachodzi taka potrzeba.

Parowanie nadajnika z odbiornikiem:

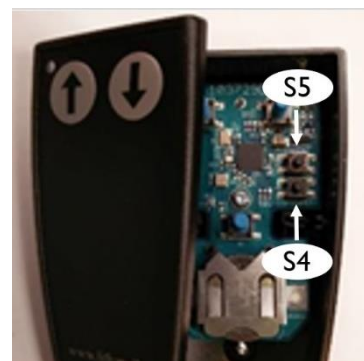
1. Aby uzyskać dostęp do S4 odbiornika 2.4 GHz, odkręć nakrętkę znajdującą się w górnej części panelu ściennego i wyciągnij MODULE1.
2. Naciśnij krótko S4. Dioda kontrolna zacznie powoli migać. Od tego momentu odbiornik będzie pozostawał w trybie instalacji przez 2 minuty.
3. Wciśnij jednocześnie przyciski oznaczone strzałką w górę (↑) i strzałką w dół (↓) na pilocie zdalnego sterowania i przytrzymaj je wciśnięte przez ok. 5 sekund, aż dioda kontrolna na pilocie zacznie powoli migać. Od tego momentu pilot zdalnego sterowania będzie pozostawał w trybie instalacji przez 2 minuty. Powinno nastąpić mignięcie w kolorze żółtym (kolor czerwony oznacza, że jest to model 868MHz, który nie jest kompatybilny z odbiornikiem).



Metoda alternatywna:

Naciśnij Connect (S4), jeśli pilot zdalnego sterowania jest otwarty.

4. Gdy dioda kontrolna przestanie migać, będzie to oznaczać, że pilot został sparowany z urządzeniem.
5. Przeprowadź próbę, aby sprawdzić, czy parowanie powiodło się. Jeśli nie, powtórz kroki 1-4.
6. Aby sparować kolejne piloty, powtórz procedurę rozpoczynając od kroku 2.



Aby zresetować pilota zdalnego sterowania i anulować parowanie, wykonaj następujące czynności:

Resetowanie nadajnika

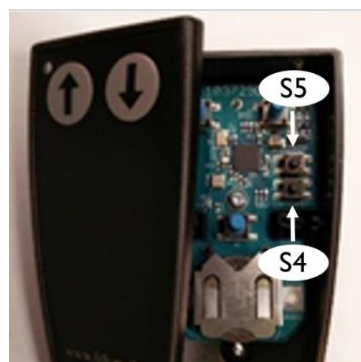
1. Wciśnij jednocześnie przyciski oznaczone strzałką w górę (↑) i strzałką w dół (↓) na pilocie zdalnego sterowania i przytrzymaj je wciśnięte przez ok. 5 sekund, aż dioda kontrolna na pilocie zacznie powoli migać.
2. Od tego momentu pilot zdalnego sterowania będzie pozostawał w trybie instalacji przez 2 min. W ciągu 2 minut wykonaj następującą sekwencję:

Wciśnij: GÓRA(↑), GÓRA(↑), DÓŁ(↓), DÓŁ(↓), GÓRA(↑), DÓŁ(↓), GÓRA(↑), DÓŁ(↓)

Jeśli sekwencja została wykonana prawidłowo, dioda (LED) wykona 10 szybkich mignięć.

Metoda alternatywna:

Naciśnij Reset (S5), jeśli pilot zdalnego sterowania jest otwarty.



Przeprowadź próbę systemu, aby sprawdzić, czy resetowanie zostało wykonane prawidłowo i sparowanie zostało anulowane. Jeśli nie, powtórz kroki 1-3.

Resetowanie odbiornika

1. Naciśnij S4 i przytrzymaj wciśnięty przez ponad niż 10 sekund.
2. Gdy dioda kontrolna wykona 10 szybkich mignięć, oznacza to, że odbiornik został zresetowany.





14. Podłączenie i przekazanie do eksploatacji

W protokole podłączenia i przekazania do eksploatacji zawarte są informacje dotyczące obsługi i bezpieczeństwa urządzenia, które są sprawdzane w obecności użytkownika/właściciela przed zakończeniem montażu urządzenia w miejscu użytkowania.

Installation and handover

The form below shall be filled out upon installation.

Customer:	Product:
Address:	Product Type No.:
Postcode:	Serial No.:
Telephone No.:	Installation date:
Client acceptance of installation:	Installed by:

Checklist:

No	Description	Checked	Any comments
1	Testing together with the client	<input type="checkbox"/>	
2	Emergency stop	<input type="checkbox"/>	
3	Safety mode	<input type="checkbox"/>	
4	Review of the manual	<input type="checkbox"/>	
5	Pressure plate incl. alarm	<input type="checkbox"/>	
6	Overload	<input type="checkbox"/>	
7	Ramp/door function (switch)	<input type="checkbox"/>	
8	230V tp the control unit (do not switch off)	<input type="checkbox"/>	
9	Any change of battery in remote control	<input type="checkbox"/>	
10	Outdoor: instruction of treatment (no salt etc)	<input type="checkbox"/>	
11	Any pairing of wireless call stations / remote controls	<input type="checkbox"/>	
12		<input type="checkbox"/>	
13		<input type="checkbox"/>	
14		<input type="checkbox"/>	

Liftup A/S | Hagensvej 21 | DK-9530 Støvring | Denmark | T: +45 96 86 30 20 | M: support@liftup.dk | www.liftup.dk



15. Inspekcje, kontrole i przeglądy

Dodatkowo do ogólnych czynności konserwacyjnych, które zostały opisane w pkt 12, urządzenie powinno być poddawane okresowym przeglądom serwisowym oraz urzędowym inspekcjom i kontrolom.

WAŻNE!



Ze względów bezpieczeństwa bardzo ważne jest, aby przeglądy okresowe oraz inspekcje i kontrole urzędowe były przeprowadzane zgodnie z obowiązującymi przepisami, ponieważ zaniechanie tych czynności lub ich nieprawidłowe wykonanie może doprowadzić do powstania zagrożenia dla zdrowia i bezpieczeństwa osób.

15.1 Inspekcje i kontrole urzędowe

Urządzenie jest dopuszczone do transportu osób i jako takie podlega obowiązkowym inspekcjom i kontrolom urzędowym. Za dopełnienie tego obowiązku odpowiada właściciel urządzenia.



WAŻNE!

Częstotliwość inspekcji i kontroli urzędowych określają obowiązujące przepisy prawa krajowego.

15.2 Okresowe przeglądy serwisowe

Jako producent urządzenia wymagamy przeprowadzania okresowych przeglądów serwisowych zgodnie z wytycznymi podanymi w tabeli poniżej.



WAŻNE!

Nieprzestrzeganie minimalnych wymogów dotyczących przeprowadzania przeglądów serwisowych urządzenia może skutkować utratą prawa do reklamacji.

Minimalna częstotliwość przeglądów serwisowych w ciągu roku wg zaleceń producenta:

	Wewnątrz	Na zewnątrz
Prywatne/niepubliczne	1	2
Publiczne	2	4

Jako producent urządzenia zalecamy, aby przeglądy okresowe urządzenia były przeprowadzane przez autoryzowany personel techniczny. Dystrybutor zakupionego produktu oferuje usługi serwisowania produktów marki Liftup. Jeśli przegląd serwisowy zostanie zlecony innemu podmiotowi świadczącemu równorzędne usługi, właściciel urządzenia odpowiada za zapewnienie, że personel wybranego podmiotu został przeszkolony w zakresie serwisowania danego produktu. Zob.: <https://www.liftup.dk/da/forhandlere/>.




WAŻNE! Przed rozpoczęciem prac serwisowych należy wcisnąć przycisk zatrzymania awaryjnego, aby uniknąć niekontrolowanych ruchów urządzenia. Do wykonania tej czynności zobowiązana jest osoba serwisująca urządzenie.

UWAGA: Odłączenie jedynie zasilania nie jest wystarczające, ponieważ urządzenie jest wyposażone w zapasowy akumulator.



15.4 Książka serwisowa

Formularz serwisowy (przykład poniżej) należy wypełnić po każdym przeglądzie.



Service logbook

This form shall be filled in after every inspection.

Client:			Product:		
Address:			Product Type No.:		
Postcode:			Serial No.:		
Telephone No.:			Installation date:		
Contact Person:		Telephone No.:	Installed by:		
Installation facts:		Lift:	2 Stop:	IN:	Out:
				Stairs Timeout:	

No.	Date:	Comments:	Signature:
1			
2			
3			
4			
5			
6			
7			
8			
9			
10			
12			
13			
14			
15			
16			
17			
18			
19			
20			

Doc version 200323

Liftup AS | Hagensvej 21 | DK-9530 Støvring | Denmark | T: +45 96 86 30 20 | M: support@liftup.dk | www.liftup.dk



15.5 Książka serwisowa online (w wybranych krajach)

Kod QR można zeskanować przy pomocy telefonu, tabletu lub innego urządzenia mobilnego. Kod QR jest umieszczony w dolnej części lewej tylnej osłony (dolny poziom).



W pkt 3 zostało podane oznakowanie CE z numerem seryjnym urządzenia i kodem QR, który zapewnia bezpośredni dostęp do książki serwisowej online dla posiadanego urządzenia. Po zeskanowaniu kodu QR wyświetlona zostanie książka serwisowa online dla posiadanego urządzenia oraz utworzony zostanie nowy wpis. Personel techniczny/installator/organ sprawujący kontrolę potwierdza wpis elektronicznie po każdorazowej inspekcji.

Equipment Service Log

Equipment details

Serial no.: FS19-00010
 Production year: 2019
 Equipment type: 103141 Flexstep V2

Links to more information

[Link til produktvideo](#)

Equipment log

These are the recorded service log entries for the equipment.

Log no. #1	Log entry date	Created by	Log entry text	Comments	Signature
1	15/01/2019	PB	Installation/opstilling af lift	Liften er installeret. Intet øvrigt at bemærke ifm. installationen.	PB
2	16/01/2019	Peter Pedersen	Opstillingskontrol	Liften er opstillingskontrolleret i/h. bekendtgørelse, uden bemærkninger. Lifte må herefter tages i anvendelse	PP
3	13/02/2020	Hans Jensen	Årlig eftersyn	Årlig eftersyn gennemført i/h. servicebåle med Liftup A/S. Intet øvrigt at bemærke.	HJ

[Add log entry](#)

1: Her kan du se udstyrsdetaljer såsom: serienummer, produktionsår med mere.

2: Klik på linket for at se en video om produktet

3: Dette er selve "log-bogen" for udstyret. Denne skal opdateres af servicepersoneren ved hvert service besøg.

4: Loggen skal udfyldes med dato, navn, en sigende log entry tekst samt relevante kommentarer. Til slut underskrives loggen elektronisk.









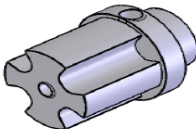
16. Części zamienne i akcesoria






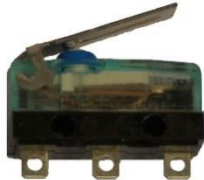
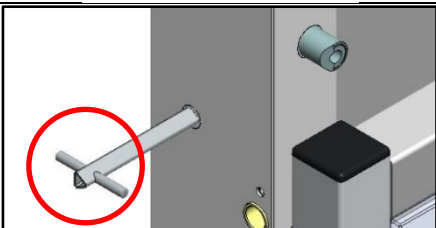


WAŻNE! Ważne jest, aby zawsze stosować oryginalne części zamienne. Wymianę części może przeprowadzać wyłącznie autoryzowany personel techniczny. Użycie części zamiennych innych niż oryginalne może skutkować utratą gwarancji. Może to ponadto powodować spadek poziomu bezpieczeństwa urządzenia, a przez to zagrożenie dla zdrowia i bezpieczeństwa osób.

Więcej informacji dotyczących części zamiennych i usług można uzyskać u dystrybutorów naszych produktów: <https://www.liftup.dk/da/forhandlere/#>

Spare part No.	Description	Illustration
100336	DC motor for Ramp	
100338	Micro Switch - Safety system - V4L IP67	
104834	Emergency Stop Button	
102744	Motor for Safety Barrier	
102759	POM guide for stairs/wall profile	
102766	Brush for wall profile	
102768	Spring for safety barrier contact	
100579	Plug for door, 40x40 mm	
101139	Timing belt for vertical barrier (m)	

Spare part No.	Description	Illustration
101326 103679	Actuator for door EasyLift 800/900 (grey) EasyLift 1100 (grey)	
102355 104179	Actuator for door EasyLift 800/900 (black) EasyLift 1100 (black)	
101558	Cable for vertical barrier/ call station	
103933	Remote control – transmitter unit (accessory)	
101951	Repair spray, Colour Akzo 900 sable	
103482	Control Board for FS2, ELV3	
102556	Cam for ramp lock FS2 & ELV3	
102557	Brass bracket for ramp lock FS2 & ELV3	
103738 102726	Print for connection board 2,4 GHz Print for connection board 868 MHz FSV2/ELV3	
102773	Friction clutch for ramp lock	

Spare part No.	Description	Illustration
102890	Battery 12V 5Ah LiFePo4 / FS2 / EL	
103080	Power supply unit 36 V	
103182	Actuator Complete, motor EasyLift V3	
103152	Spring for ramp - Friction clutch	
103333	Programming Cable USB A to B EasyLift	
101589	Micro Switch - Safety System Forced Break IP60 (EasyLift 800/900/1100)	
103691	Triangular key for emergency opening of EasyLift 1100 door	

17. Demontaż

Aby zapewnić prawidłowy demontaż i możliwość ewentualnego dalszego korzystania z urządzenia w innym obiekcie, ta czynność powinna zostać wykonana przez autoryzowany personel techniczny. W celu uzyskania pomocy prosimy o kontakt z dystrybutorem.

Należy pamiętać, że przenoszenie urządzenia do innego miejsca instalacji wiąże się z ryzykiem niezamierzonego wywrócenia lub upadku urządzenia.



18. Usuwanie

Właściciel urządzenia jest zobowiązany do jego usunięcia zgodnie z aktualnie obowiązującymi w tym zakresie przepisami.

Należy pamiętać, że moduł sterowania urządzenia jest wyposażony w baterie/akumulatory, które muszą zostać usunięte osobno.



WAŻNE!

Baterii nie należy wyrzucać do kosza na odpadki. Baterie należy usuwać zgodnie z przepisami prawa miejscowego.

W celu uzyskania pomocy prosimy o kontakt z dystrybutorem.

18.1 Specyfikacja materiałowa dla urządzenia EasyLift

Materiał	Komponenty/części ¹⁾
Stal (S 235 JR)	Rama, siłowniki, elementy konstrukcyjne ²⁾
Aluminium (Al-Mg G3)	Rampa, osłony, płyty naciskowe, okładzina podłogowa, kolumny podnoszące, elementy konstrukcyjne ²⁾
Mosiądz (Cu Zn 39 Pb 3)	Tuleje, uszczelki
Tworzywo sztuczne - polioksymetylen (POM)	Prowadnice, tuleje, uszczelki
Tworzywo sztuczne - poliwęglan	Ściany boczne, drzwi, barierka pionowa
Winył	Okładzina podłogowa
Drewno (płyta wiórowa fornirowana)	Okładzina podłogowa
Elektronika	Sterowanie/PCB, kolumny podnoszące
Miedź	Kable

¹⁾ Specyfikacja materiałowa nie obejmuje stacji przywołania, kolumn obsługowych ani innych zewnętrznych podzespołów.

²⁾ W zależności od modelu elementy konstrukcyjne mogą być wykonane ze stali lub aluminium.

19. Prawo do reklamacji

Prawo do reklamacji podlega aktualnie obowiązującym w tym zakresie przepisom.

Klienci firmy Liftup zachowują pełne prawo do reklamacji części zamiennych przez okres dwóch lat pod warunkiem dokonania rejestracji produktów w bazie produktów Liftup (<http://lpr.liftup.dk/>):



Product Registration

Register your product today and receive 2-years liability for defect on your product directly from Liftup.

Product ID - Serial no. [?](#)

Type of registrant

First name

Last name

Organization

Address

City

Region / State

Zip Code

Phone +

Email

Language

Copy of receipt Der er ingen fil valgt

If you want to stay updated regarding the latest news and updates, please fill in the check box.

Register

By registering your information, you agree that Liftup may keep your information in the 2-year period of Liability for defects and contact you upon updated user guides and product safety. When the period of Liability for defects has expired, we will contact you again to ask if we may retain your information. Otherwise they will be deleted. Additionally, this information is used for internal statistics, but is not disclosed to third parties. You can revoke your consent at any time.

For any questions regarding registration or liability for defects please contact mail@liftup.dk.



Z treścią obowiązujących warunków sprzedaży i dostawy można zapoznać się na stronie internetowej: <https://www.liftup.dk/da/om-liftup/salgsbetingelser/>



UWAGA:

Nieprzestrzeganie zaleceń dotyczących serwisowania i przeglądów urządzenia może skutkować utratą prawa do reklamacji.

Nieprzestrzeganie wytycznych w zakresie inspekcji, kontroli i przeglądów, zob. pkt 15, może mieć poważne skutki dla bezpieczeństwa produktu. Klient jest zobowiązany do każdorazowego zapewnienia zgodności produktu z wymogami obsługi serwisowej, zob. załączniki 2 i 3 do rozporządzenia Duńskiej Inspekcji Pracy nr 461 z dnia 23 maja 2016 r. i § 14 rozporządzenia nr 1109 Duńskiej Inspekcji Pracy.

Życzymy zadowolenia z użytkowania urządzenia

**Dziękujemy
Liftup A/S**

lifting people

"Aesthetics, design and safety are essential in everything we do. We are developing dignified aids, not machines."

LIFTUP A/S
Hagensvej 21
DK-9530 Støvring
Denmark

+45 9686 3020
support@liftup.dk
www.liftup.dk

