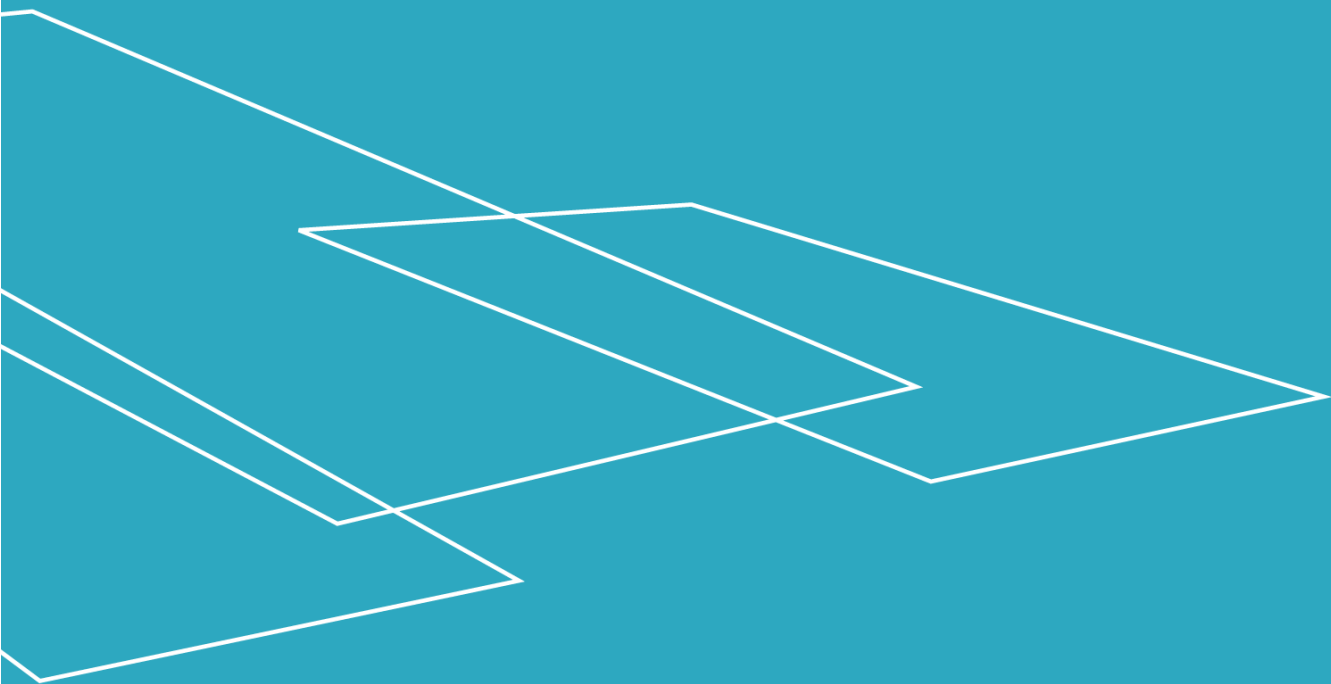




Käyttöohje

HDN

KÄYTTÖOHJE – HDN – FI VERSION 03.02





Sisältö

1. Johdanto.....	4
2. EU-vaatimusten mukaisuustodistus.....	5
3. Tehdashvaksyntätesti (FAT)	6
4. Käyttötarkoitus.....	7
5. Tekniset tiedot.....	8
6. Turvallisuusohjeet	9
6.1 Asennus ja kunnossapito	9
6.2 Tasonostimen tahaton liike.....	9
6.3 Käyttöolosuhteet	9
6.4 Nostimen ylikuorma.....	9
6.5 Henkilökohtainen turvallisuus	9
6.6 Puristumissuoja.....	10
6.7 Henkilövahinkojen ehkäisy.....	10
6.8 Luistosuoja.....	10
6.9 Automaattinen ovi	11
6.10 Oven lukitus hätätapauksessa	11
6.11 Hätäevakuointi vikatilanteessa	11
6.12 Käsittely.....	11
7. Toiminnan kuvaus.....	12
8. Asennus	12
9. Käyttöönotto	12
10. Käyttö.....	13
10.1 Päivittäinen käyttö	13
10.2 HDN-tasonostimen käyttö YLÄTASOLLA	13
10.3 HDN-tasonostimen käyttö ALATASOLLA.....	13
10.4 HDN-tasonostimen käyttö tasonostimesta käsin	14
10.5 Hätäpysäytys.....	14
10.6 Avainkytkin	14
11. Toiminta	14
12. Kunnossapito.....	15
12.1 Puhdistus	15
12.2 Mekaaninen huolto	15
12.3 Kauko-ohjaimen/kutsuasemien paristojen vaihto	15
13. Lähettimen ja vastaanottimen yhdistäminen	17



13.1 Langaton kutsuasema/käyttöpalkki 2,4 GHz.....	17
13.2 Kauko-ohjain 2,4 Ghz.....	19
14. Asennus ja luovutus	21
15. Tarkastus, valvonta ja huoltotarkastus	22
15.1 Lakisääteiset tarkastukset	22
15.2 Säännölliset huoltotarkastukset.....	22
15.3 Huoltoraportti käytettäväksi huoltotarkastuksen yhteydessä	23
15.4 Huoltokirja.....	24
15.5 Online-huoltoloki (vain tietyt maat).....	25
16. Varaosat ja tarvikkeet.....	26
17. Purkaminen	26
18. Hävittäminen	26
19. Reklamaatio-oikeus.....	26

Kesäkuu 2023



1. Johdanto

Onnittelut uuden HDN-pyörätuolinostimen hankinnasta. Tämä on uuden tasonostimesi alkuperäinen käyttöohje.



On tärkeää tutustua näihin ohjeisiin ennen tasonostimen käyttöönottoa.

Turvallisuussyistä laitteen kokoamisen ja asennuksen suorittaa **AINA** Liftupin valtuuttama asentaja. Virheellinen asennus voi aiheuttaa henkilövahinkojen vaaran.

HDN-tasonostin on innovatiivinen tasonostin pyörätuolin käyttäjille. Ratkaisu yhdistää tyylikkään muotoilun kestäväan rakenteeseen, joka voidaan sovittaa tasonostimen ympäristöön. Tasonostin säästää tilaa eikä vaadi paikkaa pitkille luiskille tai vastaaville ratkaisuille. Lattiaa nostetaan ja lasketaan helposti ja tyylikkäästi, mikä mahdollistaa pyörätuolin käyttäjien ja muiden liikuntaesteisten henkilöiden kulkemisen vaivattomasti ja nopeasti kahden tason välillä.

HDN-tasonostinta on helppo käyttää seinälle asennetuista käyttöpaneeleista, tasonostimessa sijaitsevasta käyttöpalkista ja/tai tyylikkäällä kaukosäätimellä (lisävaruste).

Tässä käyttöohjeessa ”HDN-tasonostimesta” puhutaan ”tasonostimena”

Kun jatkossa viitataan ”valtuutettuihin huoltoasentajiin”, tarkoitetaan huoltoasentajia, jotka ovat käyneet Liftupin tuote- ja huoltokurssin.



2. EU-vaatimustenmukaisuustodistus

Valmistaja: Liftup A/S
Osoite: Hagensvej 21, DK-9530 Støvring
Puhelin: +45 9686 3020



vakuuttaa täten, että:

Laite: **HDN-nostin**
 Piilotettava ja taitettava tasonostin pyörätuolin käyttäjille ja muille liikuntaesteisille henkilöille

Vuosi: **2012**

Laite täyttää CE-merkintädirektiivien olennaiset vaatimukset:

Konedirektiivi:	2006/42/EY
EMC-direktiivi (sähkömagneettinen yhteensopivuus):	2014/30/EU
RoHS-direktiivi:	2011/65/EU
Radiolaitedirektiivi (RED):	2014/53/EU

Laite noudattaa seuraavien standardien asianmukaisia vaatimuksia:

ISO 9386-1:2000	Power-operated lifting platforms for persons with impaired mobility
DS/EN 60204-1	Koneiden sähkölaitteet

 Toimitusjohtaja/CEO

Titteli

 Søren Elisiusen

Nimi

 Liftup A/S, Hagensvej 21, DK-9530 Støvring, Denmark

Paikka

 1. helmikuuta 2021

Päivämäärä

Allekirjoitus

3. Tehdashyväksyntätesti (FAT)




FACTORY ACCEPTANCE TEST

Certificate

is hereby issued to **HDN lift** with serial no.

(insert serial number / copy of CE certification mark here)

The validity of the CE certificate is subject to correctly performed installation, cf. the manufacturer's instructions.

To certify that all safety tests, performance tests and other tests specified by our certified ISO 9001:2015 Quality Management System have been successfully passed and documented.

Issue date

Test responsible



Liftup A/S | Hagensvej 21 | 9530 Støvring | Denmark
 T: +45 96 86 30 20 | M: mail@liftup.dk
 www.liftup.dk | CVR: DK-1015 3964

4. Käyttötarkoitus

HDN-nostin on tarkoitettu ainoastaan pyörätuolin käyttäjille ja muille liikuntaesteisille henkilöille. Enimmäiskuormitus on 400 kg tasaisesti jakautuneena nostotasolle (enintään 2 henkilöä). Enimmäiskuorma lukee myös reunojen sisäpuolelle kiinnitetystä CE-merkinnässä.



Tämä käyttöohje tulee lukea huolellisesti ennen tasonostimen käyttöönottoa.



TÄRKEÄÄ! Nostinta EI saa käyttää tavarakuljetuksiin. Siihen ei tule lastata kuormalavoja tai muita raskaita tavarakuormia.



TÄRKEÄÄ! Tasonostimen omistajan on huollettava laitetta kohdassa 12 kuvattujen huolto-ohjeiden mukaisesti.



Älä hävitä akkuja tai sähkö- tai elektroniikkalaitteita lajittelemattoman kotitalousjätteen mukana. Hävittämisessä on noudatettava paikallisia määräyksiä ja ohjeita.

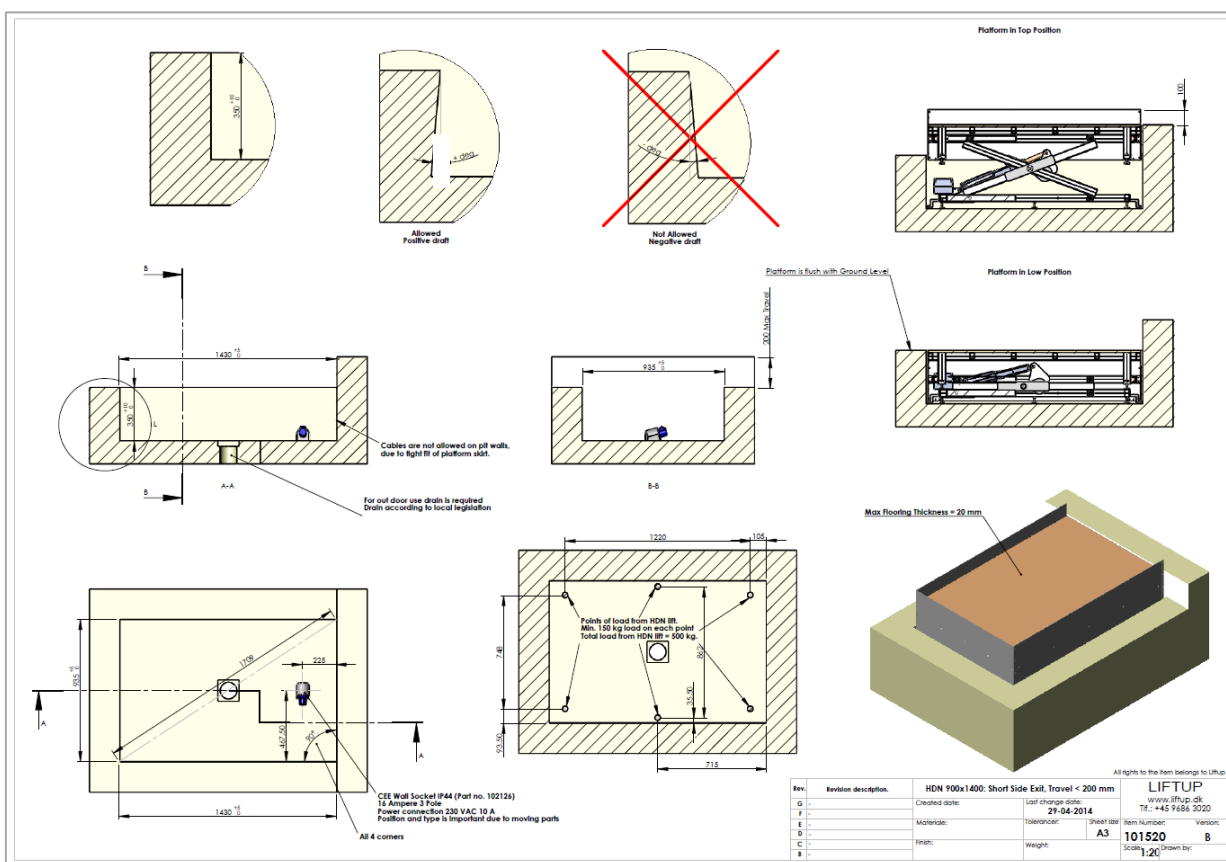


Max 400 kg
Max 880 lbs

Enimmäiskuormitus on 400 kg **tasaisesti jakautuneena nostotasolle** (enintään 2 henkilöä).

Omistajan on varmistettava, että lakisääteiset tarkastukset ja huoltotarkastukset suoritetaan asianmukaisin välein kohdan 15 mukaisesti ja että välttämättömät turvavarusteet ovat käytettävissä.

5. Tekniset tiedot



Tekniset tiedot:

Sähkövirta:	230 V / 50 Hz / min. 10A
Nostotason koko:	1 400 x 900 / 1 000 / 1 100 mm
Omapaino:	n. 110 kg
Tason alle tarvittavan asennustilan korkeus:	350 mm
Nostokorkeus:	0–500 mm
Nostokapasiteetti:	400 kg
Nostonopeus:	20 mm/s
Melutaso:	< 70 dB
Hyväksyntä:	Konedirektiivi 2006/42/EU
Käyttösykli:	2 min / 18 min
Ympäristön lämpötila:	-25°C – +65 °C
Paras toimintälämpötila:	+5°C – +40°C



6. Turvallisuusohjeet

6.1 Asennus ja kunnossapito

Älä yritä itse asentaa tai huoltaa HDN-tasonostinta. VAIN valtuutetut asentajat saavat tehdä asennuksia ja huoltoja. ÄLÄ poista turvareunoja ja ylälevyä, koska tämä voi saada aikaan sen, että tasonostin aiheuttaa henkilövahinkoja.

6.2 Tasonostimen tahaton liike

Jos HDN-tasonostimen käytön aikana ilmenee toimintoja tai liikkeitä, joita ei ole kuvattu tässä käyttöohjeessa, pysäytä laite ja ota yhteyttä tekniseen tukeen.

Jos tasonostin ei liiku tasaisesti, siinä saattaa olla mekaaninen vika. Ota yhteyttä tekniseen tukeen. Jos tasonostin ei pysähdy ylätasolla ja alhaalla lattiatasolla, laite on mahdollisesti kalibroitava. Tämä tehdään ajamalla alusta alas lattiatasolle ja pitämällä alas-painiketta painettuna noin 5 sekuntia. Jos ongelma jatkuu, ota yhteyttä tekniseen tukeen.

6.3 Käyttöolosuhteet

Tasonostimen alusta on pidettävä puhtaana kaikista esineistä, jotka haittaavat tasonostimen alaspäin suuntautuvaa liikettä. Muutoin tasonostinta ei voi liikuttaa alatasolle eikä siten käyttää pyörätuolinostimena. Normaaliolosuhteissa tasonostimen alle ei päädy esineitä, koska pääsy sinne on suljettu. Jos jokin aine/esine estää laitteen liikkumisen alaspäin, puristumisuoja aktivoituu (ks. kohta 6.6).

6.4 Nostimen ylikuorma

Ylikuormitukseen (enintään 400 kg tasaisesti jakautuneena) liittyvien aineellisten vahinkojen välttämiseksi HDN-tasonostin on varustettu ylikuormasuojalla, joka pysäyttää tasonostimen ylikuormatilanteessa. Ylikuormatilanteessa laite ajetaan ala-asentoon ja poistutaan laitteesta.

6.5 Henkilökohtainen turvallisuus

HDN-tasonostimessa on lukuisia turvaominaisuuksia, jotka varmistavat sen, etteivät käyttäjät ja muut henkilöt joudu loukkaantumisvaaraan tasonostinta käytettäessä.



VAROITUS!

Vaikka tasonostin on varustettu moninaisin turvaominaisuuksin, älä käytä HDN-tasonostinta, jos ihminen tai eläin on laitteen lähellä ja vaarassa joutua puristuksiin. **Älä anna lasten leikkiä tasonostimella.**

6.6 Puristumisuoja

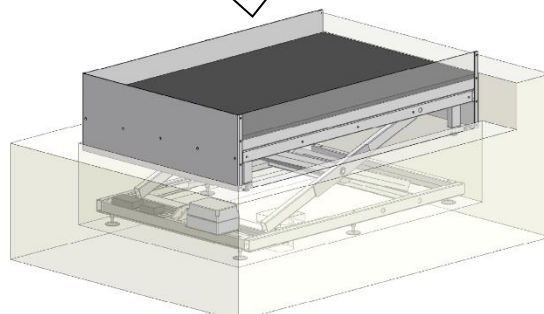
HDN-tasonostimessa on turvareunat kaikilla avoimilla sivuilla, mikä estää henkilöiden jäämisen puristuksiin. Näitä reunoja ei saa poistaa, koska muutoin on olemassa henkilövahinkojen vaara.



HUOMAUTUS:

Reunat toimivat myös poistumisuoja eli kun tasonostin nousee ylös, reunat liikkuvat ensin 100 mm ylös ennen kuin tasonostin alkaa liikkua.

Puristumis- ja luistosuojalevyt



6.7 Henkilövahinkojen ehkäisy

Henkilövahinkojen välttämiseksi HDN-tasonostinta EI saa käyttää, jos joku on vaarassa loukkaantua jäämällä puristuksiin, leikkautumalla, putoamalla, kompastumalla tai muulla vastaavalla tavalla.

On tärkeää, että käyttäjä on erittäin huolellinen ja varmistaa, että tasonostin pystyy liikkumaan ilman, että siitä aiheutuu vaaraa kenellekään.

Erytystä valppautta vaaditaan, kun pienet lapset, vanhukset tai liikuntarajoitteiset henkilöt ovat nostotasolla tai sen läheisyydessä, koska he eivät aina osaa ennakoida tasonostimen liikkeitä. Älä yritä lastata tasonostimeen enempää kuormaa kuin kuormakilven enimmäismäärässä on annettu (400 kg).

6.8 Luistosuoja

Ennen kuin tasonostin ajetaan ylös, turvareunat nostetaan ja lukitaan ennen kuin tasonostin alkaa liikkua. Turvareunat toimivat näin poistumisen estävinä reunoina.

Kun tasonostin ajetaan alas, turvareunat laskeutuvat automaattisesti ja tasonostimesta voidaan tällöin poistua.



Tasainen lattia,
valmis kyytiin
nousemiseen/poistumiseen



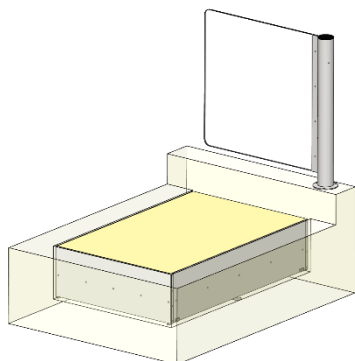
Turvareunat
yläasennossa



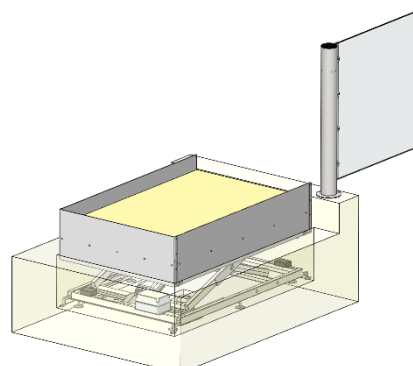
Nostin ylös ajettuna,
valmis kyytiin
nousemiseen/poistumiseen

6.9 Automaattinen ovi

Jos tasonostin on toimitettu automaattisella ovella (lisävaruste), se lukkiutuu ennen tasonostimen liikkeelle lähtöä. Ovi on aina suljettu, kun tasonostin on pois ylätasolta.



Alataso



Ylätaso

6.10 Oven lukitus hätätapauksessa

Hätätapauksessa/hajoamisessa: Irrota lasi.

6.11 Hätäevakuointi vikatilanteessa

(Vakavassa) vikatilanteessa, jossa tasonostin pysähtyy, vain huoltoasentaja voi saada tasonostimen liikkeelle. Käsivoimin laskeminen ei ole mahdollista. Matalasta nostokorkeudesta johtuen (enint. 500 mm) käyttäjä on tällaisessa tilanteessa autettava tasonostimesta manuaalisesti. Jos käyttäjä on nostettava pois tasonostimesta (esim. pyörätuolinkäyttäjä), siinä on käytettävä sopivia nostovälineitä/apuvälineitä.

6.12 Käsittely

Jälleenmyyjä tavallisesti toimittaa ja asentaa tasonostimen. Älä yritä itse siirtää tasonostinta käsin, koska siinä on olemassa henkilövahinkojen vaara. Laitetta liikutellaan ja käsitellään tarkoitukseen soveltuvien tasonostinten avulla (kuormalavanostimet, siirtolevyt tai vastaavat).

Tasonostinta ei saa altistaa voimakkaille iskuille/kolhuille, koska ne voivat haitata sen toimintaa.

Laitteeseen kuuluva kauko-ohjain (lisävaruste) tulee säilyttää kuivassa, eikä sitä saa altistaa kovalle iskuille. Puhdistus tulee suorittaa nihkeällä liinalla. Tasonostimen huuhtomiseen ei tule käyttää painepesuria tai vesilettoa, koska ne voivat vahingoittaa tuotetta.



7. Toiminnan kuvaus

Tasonostimessa on niin kutsuttu ”kuolleen miehen toiminto” eli sen painikkeita on painettava koko liikkeen ajan.

Tasonostin on helppokäyttöinen: Käyttäjä kutsuu tasonostimen käyttämällä seinässä olevia painikkeita tai laitteeseen kuuluvalla kauko-ohjaimella (lisävaruste). Kun käyttäjä on nostotasolla, sitä käytetään tasonostimen paneelista, josta valitaan kuljetus ylä- tai alatasolle.

8. Asennus

Tasonostimen asentaa aina valtuutettu huoltoasentaja. Tasonostinta ei saa yrittää itse siirtää, asentaa uudelleen tai korjata. VAIN valtuutetut asentajat saavat tehdä asennuksia ja huoltoja.

Virheellisesti asennetussa laitteessa henkilövahinkojen vaara kasvaa. Liftup ei vastaa vahingoista, jotka ovat aiheutuneet muun kuin valtuutetun asentajan suorittamasta kokoonpanosta ja asennuksesta.

Jos haluat lisätietoja asennuksesta tai siihen liittyviä materiaaleja, ota yhteyttä jälleenmyyjäisi: <https://www.liftup.dk/en/distributors/>.



Tanskassa Arbejdstilsynet on 30. kesäkuuta 2016 alkaen ottanut käyttöön uusia sääntöjä esim. hisseille ja nostintuotteille (AT BEK 461 23. toukokuuta 2016). Tällä on merkitystä ennaltaehkäisevien huoltotarkastusten määrälle ja tuotteen lakisääteille asennusvalvonnalle. Varmistaakseen näiden huoltotarkastusten laadun Liftup on kehittänyt ja ottanut käyttöön online-huoltolokin, joka on saatavana kaikille tuotteillemme. Kaikki suoritettavat tarkastukset ja valvonnat rekisteröidään tähän lokiin (lue lisää laitteen huoltolokista kohdasta 15.5).

9. Käyttöönotto

HDN-tasonostimen keskusyksikön tulee olla aina kytkettynä 230 V:n verkkovirtaan ja olla päällä. Tasonostin on aina valmiustilassa eli se on käyttövalmiina, kun käyttöpainikkeita painetaan.

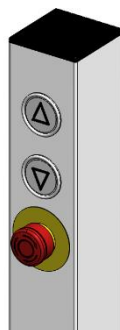
10. Käyttö

10.1 Päivittäinen käyttö

HDN-tasonostinta käytetään kahden ohjauspaneelin avulla, jotka sijaitsevat tasonostimen ylä- ja alapuolella, tasonostimeen tai sen viereen sijoitetulla käyttöpalkilla ja/tai kauko-ohjaimella (lisävaruste). Kauko-ohjain korvaa kiinteästi asennetut käyttöpaneelit tai täydentää niitä.



Käyttöpaneeli:
Kutsu tasonostin - ylös tai alas



Käyttöpalkki



Kauko-ohjain
(lisävaruste)

10.2 HDN-tasonostimen käyttö YLÄTASOLLA



HDN-tasonostin käyttövalmiina ylätasolla

HDN-tasonostin kutsutaan YLÄTASOLLE painamalla nuolipainiketta (▲). Painiketta pidetään painettuna, kunnes tasonostin on täysin ylhäällä, koska tasonostin pysähtyy automaattisesti, kun painike vapautetaan.

Tasonostin nostaa ensin turvareunat ylös, minkä jälkeen tasonostin liikkuu ylätasolle. Tasonostin pysähtyy automaattisesti, kun se on ylätasolla.

Sen jälkeen voi ajaa sisään tasonostimeen.

10.3 HDN-tasonostimen käyttö ALATASOLLA



HDN-tasonostin käyttövalmiina alatasolla

HDN-tasonostin kutsutaan ALATASOLLE painamalla nuolipainiketta (▼). Painiketta painetaan, kunnes tasonostin on tullut alas asti. Tasonostin pysähtyy automaattisesti, kun painike vapautetaan.

Kun alataso on saavutettu, tasonostimen turvareunat laskeutuvat alas. Kun turvareunat ovat kokonaan alhaalla ja lattiatasolla, tasonostin on valmis.

Sen jälkeen voi ajaa sisään tasonostimeen.

10.4 HDN-tasonostimen käyttö tasonostimesta käsin

HDN-tasonostimen käyttö pyörätuolinostimena tapahtuu nuolipainikkeilla (▲/▼) tai kauko-ohjaimella (lisävaruste).

- Kun halutaan liikuttaa tasonostinta ylöspäin, painetaan nuolipainiketta (▲) ja pidetään sitä painettuna, kunnes tasonostin pysähtyy.
- Kun halutaan liikuttaa tasonostinta alaspäin, painetaan nuolipainiketta (▼) ja pidetään sitä painettuna, kunnes tasonostin pysähtyy ja turvareunat on laskettu kokonaan alas.

10.5 Hätäpysäytys

Hätäpysäytyksen on oltava käytettävissä tasonostimesta käsin. Hätäpysäytys on sijoitettava joko käyttöpalkkiin tai rasiaan läheisessä seinässä, tolpassa tai vastaavassa. Hätäpysäytyksen on aina oltava ulottuvilla alustalta käsin.

Jos tasonostin tekee tahattoman liikkeen tai jos se on pysäytettävä välittömästi vaaratilanteen välttämiseksi, paina HÄTÄPYSÄYTYS-painiketta.

Hätäpysäytystoiminto deaktivoidaan kääntämällä painiketta myötäpäivään, jolloin järjestelmä on taas käyttövalmis.



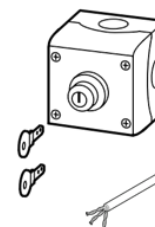
Hätäpysäytys



Käyttöpalkki
hätäpysäytyksellä

10.6 Avainkytkin

Tasonostin voidaan varustaa avainkytkimellä (lisävaruste), jolla tasonostin voidaan käynnistää ja sammuttaa



11. Toiminta

Normaaleissa käyttöolosuhteissa tasonostin tulee olla aina kytkettynä 230 V:n verkkovirtaan. Tasonostin on valmiustilassa, kun se ei ole käytössä ja on näin aina tarvittaessa käyttövalmiina.

TÄRKEÄÄ!



Jos huomaat, että tasonostin ei liiku normaalisti tai pysähtyy vain muutaman senttimetrin jälkeen, siinä saattaa olla teknisiä ongelmia, jotka vaativat huoltoasentajan käyntiä. Kysy lisätietoja laitteen toimittajalta.

12. Kunnossapito

12.1 Puhdistus

Laite puhdistetaan nihkeällä liinalla, joka on kastettu mietoa puhdistusainetta sisältävään veteen.



TÄRKEÄÄ!

Nostimen huuhtomiseen EI tule käyttää painepesuria tai vesilettoa. Laitteessa ei saa käyttää vahvoja puhdistusaineita tai vastaavia eikä suolaa tai hiekkaa talvikunnossapidon yhteydessä.

12.2 Mekaaninen huolto

Tasonostimen mekaaninen huolto tulee normaalisti suorittaa aina säännöllisen huoltotarkastuksen yhteydessä. Valtuutetun huoltoasentajan tulee tarkastaa laite useamman kerran vuodessa riippuen siitä, käytetäänkö tasonostinta sisällä vai ulkona, ks. kohta 15.2.

Jos laitteen toiminnassa ilmenee odottamattomia vikoja tai erikoisia ääniä, ota yhteyttä jälleenmyyjään asian korjaamiseksi.

12.3 Kauko-ohjaimen/kutsuasemien paristojen vaihto

Langattomat kutsuasemat/kauko-ohjain* toimivat yhdellä CR2032-paristolla.



Vakaan toiminnan varmistamiseksi paristo tulee vaihtaa kahden vuoden välein.



VARO nielemästä nappiparistoa ja vältä pariston laittamista suuhun nielemisvaaran vuoksi.



Säilytä paristot pienten lasten ulottumattomissa. Jos lapsi nielee pariston, ota heti yhteyttä lääkäriin.



Älä hävitä paristoa lajittelemattoman kotitalousjätteen mukana. Hävittämisessä on noudatettava paikallisia määräyksiä ja ohjeita.

Pariston vaihto

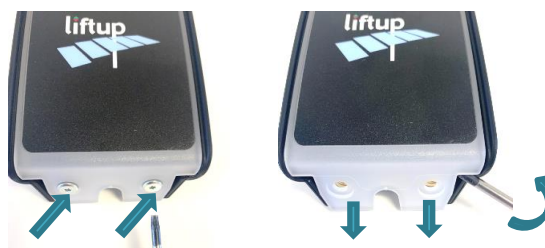
Kädessä pidettävä kauko-ohjain

1. Irrota ruuvi (Torx TX 6) kaukosäätimen takaa
2. Irrota takapaneeli.
3. Vaihda paristo.
4. Kiinnitä taustalevy takaisin ja kokeile kaukoohjaimen toimintaa



Kutsuasema

1. Paristoon pääsemiseksi irrotetaan 2 Torx-ruuvia, ja päällyslevyä vedetään alas, jotta se saadaan erilleen vastakappaleesta.

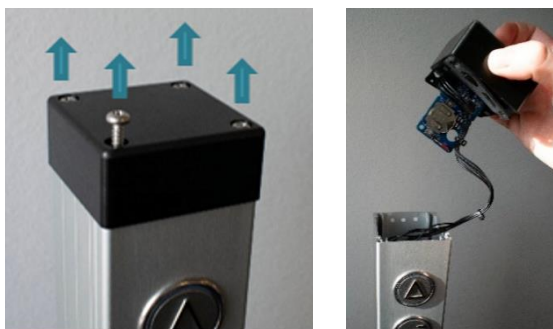


Käyttöpalkki

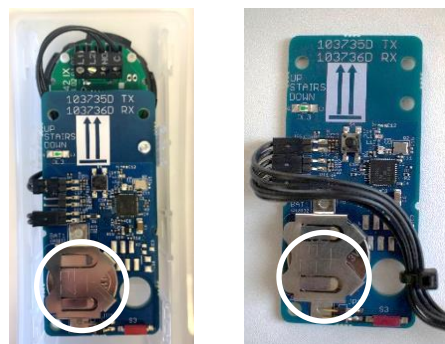
1. Paristoon pääsemiseksi irrotetaan 4 ruuvia, ja suojusta vedetään varovasti ylös.



TÄRKEÄÄ! Varo vetämästä johtoja irti toisistaan. Piirilevy vedetään varovasti ulos suojuksesta.



2. Vaihda paristo
3. Kiinnitä kaikki päinvastaisessa järjestyksessä ja testaa painikkeet.



Jos kauko-ohjaimessa tai vastaanottimessa ei ole ollut virtaa pidempään aikaan, voi olla tarpeen kalibroida järjestelmä (yhdistää kaksi yksikköä, katso kohta 13.2).

13. Lähettimen ja vastaanottimen yhdistäminen

13.1 Langaton kutsuasema/käyttöpalkki 2,4 GHz

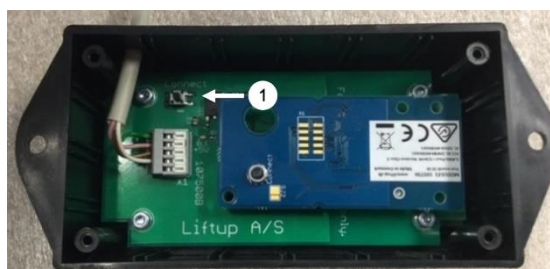
Lähetin ja vastaanotin tulee aina yhdistää ennen kuin ne toimivat. Tämä suoritetaan normaalisti tehtaalla tai valtuutetun huoltoasentajan toimesta. Vastaanotin ei reagoi lähettämiseen, jonka kanssa sitä ei ole yhdistetty. Yhteen vastaanottimeen voidaan yhdistää jopa 20 lähetintä. Lähetin voidaan yhdistää tarvittaessa useampaan vastaanottimeen.

Lähettimen ja vastaanottimen yhdistäminen:

1. Vastaanottimeen (107500) pääsee käsiksi nostamalla tasonostimen yläosan (vain huoltoasentajalla on pääsy tähän). Sen jälkeen irrotetaan vastaanotinrasian kansi avaamalla 4 ruuvia.



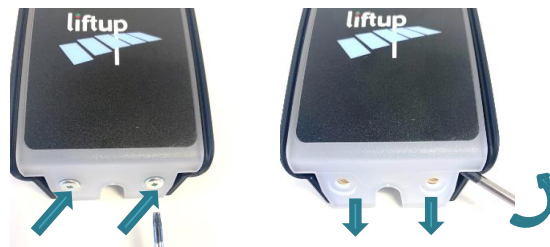
2. Paina lyhyesti 'Connect' (1). Kun merkkivalo alkaa vilkkua hitaasti, vastaanotin on asennustilassa 2 minuuttia.



3. Pääsy lähettimeen:

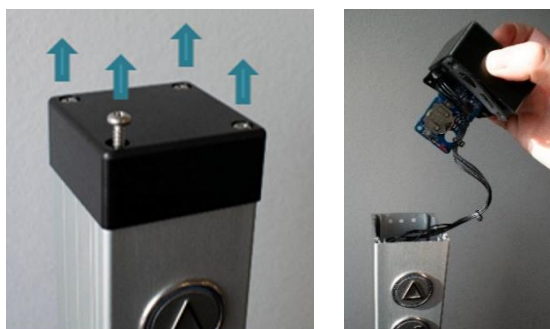
Kutsuasema

Lähettimen piirilevyn pääsemiseksi irrotetaan 2 Torx-ruuvia, ja kantta vedetään alas- ja ulospäin, jotta se irtoaa vastakappaleesta.



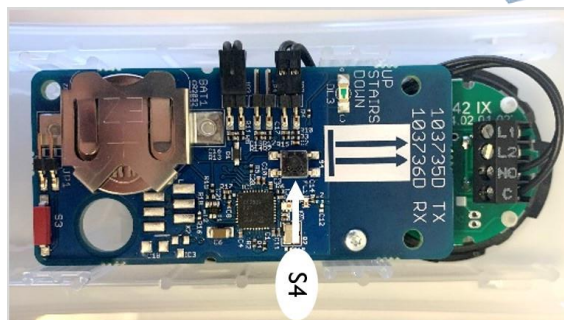
Käyttöpalkki

Lähettimen piirilevyn pääsemiseksi irrotetaan 4 ruuvia, ja suojusta vedetään varovasti ylös.



TÄRKEÄÄ! Varo vetämästä johtoja irti toisistaan. Piirilevy vedetään varovasti ulos suojuksesta.

- Lähettimen piirilevy on nyt näkyvässä, ja siitä painetaan lyhyesti S4 lähettimen yhdistämiseksi vastaanottimeen (tehdään 2 minuutin kuluessa).



- Kokeile järjestelmää, jotta voit varmistaa, että lähetin ja vastaanotin on yhdistetty oikein toisiinsa. Jos se ei toimi, toista kohdat 1–4.
- Jos vastaanottimeen yhdistetään useita kauko-ohjaimia, toista vaiheesta 2 alkaen.

Kun halutaan nollata kauko-ohjain/käyttöpalkki, joka ei ole enää yhdistettynä tasonostimeen, tulee toimia seuraavasti:

Lähettimen nollaaminen:

- Paina lähettimessä S4-painiketta yli 10 sekuntia.
- Kun LED-merkkivalo alkaa vilkkua nopeasti, lähetin on nollattu.

Vastaanottimen nollaaminen:

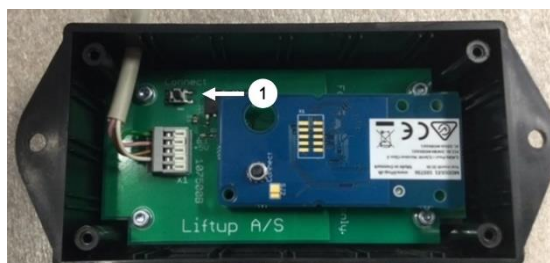
- Paina vastaanottimeessa Connect (1) -painiketta yli 10 sekuntia.
- Kun LED-merkkivalo alkaa vilkkua nopeasti, vastaanotin on nollattu.

13.2 Kauko-ohjain 2,4 Ghz

Lähetin ja vastaanotin tulee aina yhdistää ennen kuin ne toimivat. Tämä suoritetaan normaalisti tehtaalla tai valtuutetun huoltoasentajan toimesta. Vastaanotin ei reagoi lähettimeen, ellei tätä ole yhdistetty vastaanottimeen. Yhteen vastaanottimeen voidaan yhdistää jopa 20 lähetintä. Yksi lähetin voidaan haluttaessa yhdistää useampaan vastaanottimeen.

Lähettimen ja vastaanottimen yhdistäminen:

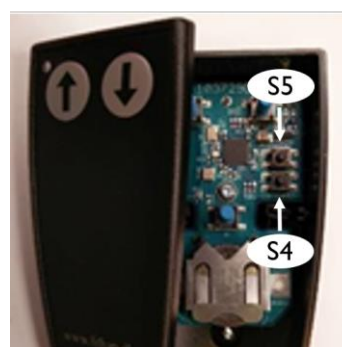
1. Vastaanottimeen (107500) pääsee käsiksi nostamalla tasonostimen yläosan (vain huoltoasentajalla on pääsy tähän). Sen jälkeen irrotetaan vastaanotinrasian kansi avaamalla 4 ruuvia.
2. Paina lyhyesti 'Connect' (1). Kun merkkivalo alkaa vilkkua hitaasti, vastaanotin on asennustilassa 2 minuuttia.
3. Paina 'nuoli ylös' (↑) ja 'nuoli alas' (↓) kauko-ohjaimessa samanaikaisesti ja pidä niitä painettuina noin 5 sekuntia, kunnes merkkivalo kauko-ohjaimessa alkaa vilkkua hitaasti. Kauko-ohjain on nyt asennustilassa 2 minuuttia. Siinä tulee vilkkua keltainen valo. Jos valo vilkkuu punaisena, kyseessä on 868 MHz:n malli, joka ei ole yhteensopiva vastaanottimen kanssa.



Vaihtoehtoisesti:

Paina 'Connect' (S4), jos kaukoohjain on päällä.

4. Kun kauko-ohjaimen merkkivalo ei enää vilku, se on yhdistetty tasonostimeen.
5. Kokeile järjestelmää, jotta voit varmistaa, että lähetin ja vastaanotin on yhdistetty oikein toisiinsa. Jos se ei toimi, toista kohdat 1–3. Toista kohdasta 2., jos haluat yhdistää useamman kauko-ohjaimen.



Kun halutaan nollata kauko-ohjain, joka ei ole enää yhdistettynä, tulee toimia seuraavasti:

Lähettimen nollaaminen

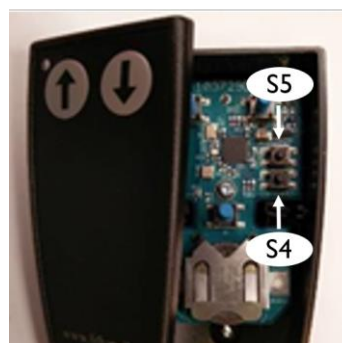
1. Paina YLÖS (↑)- ja ALAS (↓) -painikkeita samanaikaisesti noin 5 sekuntia, kunnes kauko-ohjaimen merkkivalo alkaa vilkkua hitaasti.
2. Kauko-ohjain on nyt asennustilassa 2 minuuttia. Näiden 2 minuutin aikana tulee suorittaa seuraavat vaiheet:

Paina: YLÖS(↑), YLÖS(↑), ALAS (↓), ALAS (↓), YLÖS(↑), ALAS (↓), YLÖS(↑), ALAS (↓)

Jos tämä tehdään oikeassa järjestyksessä, merkkivalo vilkkuu nopeasti 10 kertaa.

Vaihtoehtoisesti:

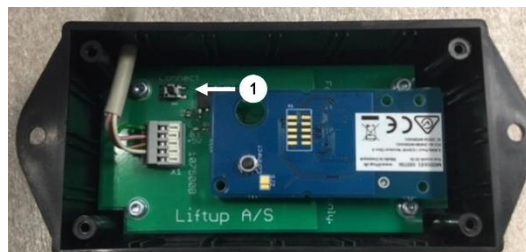
Paina 'Reset' (S5), jos kauko-ohjain on päällä.



Kokeile järjestelmää, jotta voit varmistaa, että nollaaminen on tehty oikein, eikä kauko-ohjain ole enää yhdistetty. Jos näin ei ole, toista kohdat 1–3.

Vastaanottimen nollaaminen:

1. Paina vastaanotimessa Connect (1) -painiketta yli 10 sekuntia.
2. Kun merkkivalo alkaa vilkkua nopeasti 10 kertaa, vastaanotin on nollattu.





14. Asennus ja luovutus

Alla oleva asennus- ja luovutustarkistusluettelo, jossa luetellaan tasonostimen käyttö- ja turvallisuustoiminnot, on käytävä läpi tasonostimen käyttäjän/omistajan kanssa ennen asennuksen päättämistä.

Installation and handover

The form below shall be filled out upon installation.

Client:	Product:
Address:	Product Type No.:
Postcode:	Serial No.:
Telephone No.:	Installation date:
Client acceptance of installation:	Installed by:

Checklist:

No.	Description	Checked	Any comments
1	Testing together with the client	<input type="checkbox"/>	
2	Review of the manual	<input type="checkbox"/>	
3	Overload	<input type="checkbox"/>	
4	Safety skirt function	<input type="checkbox"/>	
5	230V to the controls (must not be disconnected)	<input type="checkbox"/>	
6	Any change of the battery in the remote control	<input type="checkbox"/>	
7	Any pairing of the remote control	<input type="checkbox"/>	
8	General maintenance	<input type="checkbox"/>	
9		<input type="checkbox"/>	
10		<input type="checkbox"/>	
11		<input type="checkbox"/>	
12		<input type="checkbox"/>	
13		<input type="checkbox"/>	
14		<input type="checkbox"/>	

Liftup A/S | Hagensvej 21 | DK-9530 Støvring | Denmark | T: +45 96 86 30 20 | M: support@liftup.dk | www.liftup.dk

15. Tarkastus, valvonta ja huoltotarkastus

Kohdassa 12 kuvatun yleisen huollon lisäksi on suoritettava säännönmukainen huoltotarkastus sekä tasonostimen lakisääteiset tarkastukset.



TÄRKEÄÄ!

Turvallisuuden kannalta on erittäin tärkeää, että nämä huoltotarkastukset sekä lakisääteiset tarkastukset suoritetaan, koska puutteelliset tai huonosti suoritettavat huoltotarkastukset ja tarkastukset voivat aiheuttaa henkilövahinkoja.

15.1 Lakisääteiset tarkastukset

Tasonostimelle on suoritettava lakisääteiset tarkastukset, koska se on hyväksytty ihmisten kuljettamiseen. Omistajan vastuulla ja velvollisuutena on varmistaa, että tätä noudatetaan.



TÄRKEÄÄ!

Lakisääteisten tarkastusten määrä riippuu kyseisen maan lainsäädännöstä.

Liftupin huoltoasentajien suorittama huoltotarkastus täyttää lakisääteisen tarkastuksen vaatimukset.

15.2 Säännölliset huoltotarkastukset

Valmistajana vaadimme, että tasonostimelle suoritetaan säännöllisesti huoltotarkastus alla kerrottujen aikavälien mukaan.



TÄRKEÄÄ!

Reklamaatio-oikeus on voimassa vain, jos huoltotarkastuksen vähimmäisvaatimuksia noudatetaan.

Valmistajan vähimmäisvaatimukset huoltotarkastusten määrälle (per vuosi)

	Sisätiloissa	Ulkotiloissa
Yksityinen / ei vapaasti käytettävissä	1	2
Julkinen	2	4

Valmistajana suosittelemme, että säännöllisen huoltotarkastuksen suorittaa valtuutettu huoltoasentaja. Jälleenmyyjä tarjoaa tätä palvelua. Jos laitteen omistaja haluaa käyttää jotain toista huoltoyritystä, on hän vastuussa siitä, että tällä taholla on valtuudet huoltaa kyseistä tuotetta.

Katso myös: <https://www.liftup.dk/en/distributors/>.



TÄRKEÄÄ! Ennen kuin tasonostinta huolletaan, tulee painaa hätäpysäytyspainiketta. Näin estetään sen tahaton liikkuminen. Huoltoasentajan vastuulla on varmistaa, että hätäpysäytyspainiketta on painettu ennen tarkastuksen aloittamista.



15.3 Huoltoraportti käytettäväksi huoltotarkastuksen yhteydessä

Service Report - HDN

Service visit paid for by: User/installation address Client/Contractor Owner/Municipality

Name/company			
Address			
Postcode			
Telephone			
Contact person			
Telephone			
EAN/GLN			

Product	Service level
Product type no	Endnu ingen aftale <input type="checkbox"/> Halvårlig <input type="checkbox"/>
Serial no	
Installation date	Agreed date and time for service visit
Last service date	Agreed about the visit

Other comments:

Service engineer

Checklist

<input type="checkbox"/> Tighten the M10 bolts in the scissor.	<input type="checkbox"/> Load sign.
<input type="checkbox"/> Verify scissor integrity.	<input type="checkbox"/> Check operating units.
<input type="checkbox"/> Audible check of actuator.	<input type="checkbox"/> User manual/instruction at the lift.
<input type="checkbox"/> Load test.	<input type="checkbox"/> Clean the pit.
<input type="checkbox"/> Fixation to the floor.	<input type="checkbox"/> Report in client's service logbook.
<input type="checkbox"/> Verify stability of skirts.	<input type="checkbox"/> Lubrication
<input type="checkbox"/> Check lift, level.	<input type="checkbox"/>

Spare parts installed

Part no.	Qty.	Description	Price per pce.	Price
100455		Actuator cable		
101111		12V batteries		
		Service/inspection		
		Service engineer hours		
		Distance travelled (km)		

Doc. Version: 20220819

Liftup A/S | Hagensvej 21 | DK-9530 Støvring | Denmark | T: +45 96 86 30 20 | M: support@liftup.dk | www.liftup.dk



15.4 Huoltokirja

Lomake (kuten alla oleva esimerkki) täytetään jokaisen huollon yhteydessä.

Service logbook

This form shall be filled in after every inspection. The logbook shall be kept together with the lift.

Client:	Product:
Address:	Product Type No.:
Postcode:	Serial No.:
Telephone No.:	Installation date:
Contact Person:	Telephone No.:

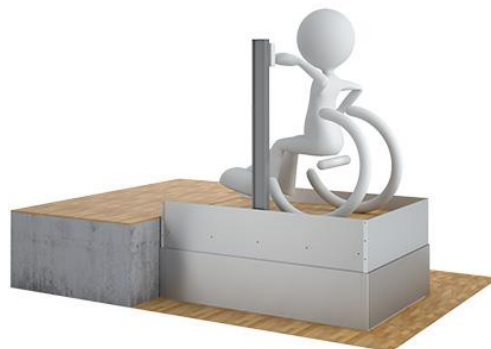
No.	Date:	Comments:	Signature:
1			
2			
3			
4			
5			
6			
7			
8			
9			
10			
12			
13			
14			
15			
16			
17			
18			
19			
20			

Doc version 2023.01.04


Liftup A/S | Hagensvej 21 | DK-9530 Støvring | Denmark | T: +45 96 86 30 20 | M: support@liftup.dk | www.liftup.dk

15.5 Online-huoltoloki (vain tietyt maat)

QR-koodi skannataan älypuhelimella, tabletilla tai vastaavalla laiteella. Yleensä, mutta ei välttämättä, QR-koodi on kiinnitetty reunojen sisäpuolelle.



Kohdassa 3 näkyy CE-merkintä, jossa on tämän kyseisen tasonostimen sarjanumero sekä QR-koodi, jolla pääsee suoraan tasonostimen huoltolokiin. Skannaamalla QR-koodi päästään suoraan tasonostimen online-huoltolokiin, johon perustetaan uusi loki. Kentät täytetään ja huoltoasentaja/asentaja/valvontaviranomainen tekee merkinnän lokiin elektronisesti joka käynnin jälkeen.


Equipment Service Log

Equipment details

Serial no. F519-00010

Production year 2019

Equipment type 103141 Flexstep V2

Links to more information

[Link til produktvideo](#)

Equipment log

These are the recorded service log entries for the equipment.

Log no. #	Log entry date	Created by	Log entry text	Comments	Signature
1	15/01/2019	PB	Installation/opstilling af lift	Liften er installeret. Intet øvrigt at bemærke ifm. installationen.	PB
2	16/01/2019	Peter Pedersen	Opstillingskontrol	Liften er opstillingskontrolleret ifm. bekendtgørelse, uden bemærkninger. Lifte må herefter tages i anvendelse	PP
3	13/02/2020	Hans Jensen	Årlig eftersyn	Årlig eftersyn gennemført ifm. serviceaftale med Liftup A/S. Intet øvrigt at bemærke.	HJ

[Add log entry](#)

1: Her kan du se udstyrsdetaljer såsom serienummer, produktionsår med mere.

2: Klik på linket for at se en video om produktet.

3: Dette er selve "log-bogen" for udstyret. Denne skal udfyldes af service teknikereren ved hvert service besøg.

4: Loggen skal udfyldes med dato, navn, en sigende log entry tekst samt relevante kommentarer. Til slut underskrives loggen elektronisk.

16. Varaosat ja tarvikkeet



TÄRKEÄÄ! On tärkeää käyttää aina alkuperäisiä varaosia. Osien vaihdon saa suorittaa vain valtuutettu huoltoasentaja. Jos käytetään yleisiä ei-alkuperäisiä varaosia, tehdastakuu saattaa raueta. Lisäksi tuotteen turvallisuus voi heikentyä, mikä voi aiheuttaa henkilövahinkoja.

Lisätietoja varaosista ja huollosta jälleenmyyjiltämme: <https://www.liftup.dk/en/distributors/>

17. Purkaminen

Jotta tasonostin voidaan turvallisesti purkaa ja siirtää uuteen asennuskohteeseen, on syytä kutsua valtuutettu huoltoasentaja paikalle. Voit pyytää tarvittaessa jälleenmyyjältäsi apua purkamiseen liittyvissä asioissa.

Huomaa, että on olemassa puristumisvaara, kun HDN-tasonostin irrotetaan rakennuksesta ja saksisyksikköä nostetaan manuaalisesti.

18. Hävittäminen

Laitteen omistaja vastaa tuotteen asianmukaisesta hävittämisestä kulloinkin voimassa olevien määräysten mukaisesti. Kannattaa kiinnittää erityistä huomioita siihen, että ohjauksyksikössä ja kauko-ohjaimessa on akut/paristot, jotka tulee hävittää erikseen.



TÄRKEÄÄ!

Älä hävitä akkuja/paristoja sekajätteen mukana. Akkujen/paristojen hävittämisessä on noudatettava paikallisia määräyksiä ja ohjeita.

Voit pyytää tarvittaessa apua jälleenmyyjältäsi.

19. Reklamaatio-oikeus

Reklamaatio-oikeus on kulloinkin voimassa olevien säännösten mukainen.

Liftup tarjoaa varaosille täyden kahden vuoden reklamaatio-oikeuden, edellyttäen, etät tuote on rekisteröity Liftupilla (<http://lpr.liftup.dk/>):

Product Registration

Register your product today and receive 2-years liability for defect on your product directly from Liftup.

Product ID - Serial no. [?](#)

Type of registrant

First name

Last name

Organization

Address

City

Region / State

Zip Code

Phone

Email

Language

Copy of receipt Der er ingen fil valgt

If you want to stay updated regarding the latest news and updates, please fill in the check box.

By registering your information, you agree that Liftup may keep your information in the 2-year period of Liability for defects and contact you upon updated user guides and product safety. When the period of Liability for defects has expired, we will contact you again to ask if we may retain your information. Otherwise they will be deleted. Additionally, this information is used for internal statistics, but is not disclosed to third parties. You can revoke your consent at any time.

For any questions regarding registration or liability for defects please contact mail@liftup.dk.



Lue tästä lisää myynti- ja toimitusehdoistamme, jotka löytyvät kotisivuiltamme: <https://www.liftup.dk/en/about-liftup/general-conditions/>.



HUOM!

Reklamaatio-oikeus on voimassa vain, jos aiemmin kuvatut huoltotarkastukset on tehty.

Sillä saattaa olla vakavia vaikutuksia tuotteen turvallisuuteen, jos aiemmin kuvattuja tarkastuksia ja huoltotarkastuksia ei suoriteta kohdan 15 mukaisesti. On asiakkaan vastuulla, että tuotteelle suoritetaan aina määrätty tarkastukset ja huoltotarkastukset, ks. Toimeenpanomääräys 461 23. Toukokuuta 2016, Liite 2 ja 3 sekä AT Toimeenpanomääräys 1109 § 14.

Mukavia hetkiä uuden HDN-nostimen kanssa!

**Ystävällisin terveisin
Liftup A/S**

lifting people

"Aesthetics, design and safety are essential in everything we do. We are developing dignified aids, not machines."

LIFTUP A/S
Hagensvej 21
DK-9530 Støvring
Denmark

+45 9686 3020
support@liftup.dk
www.liftup.dk

