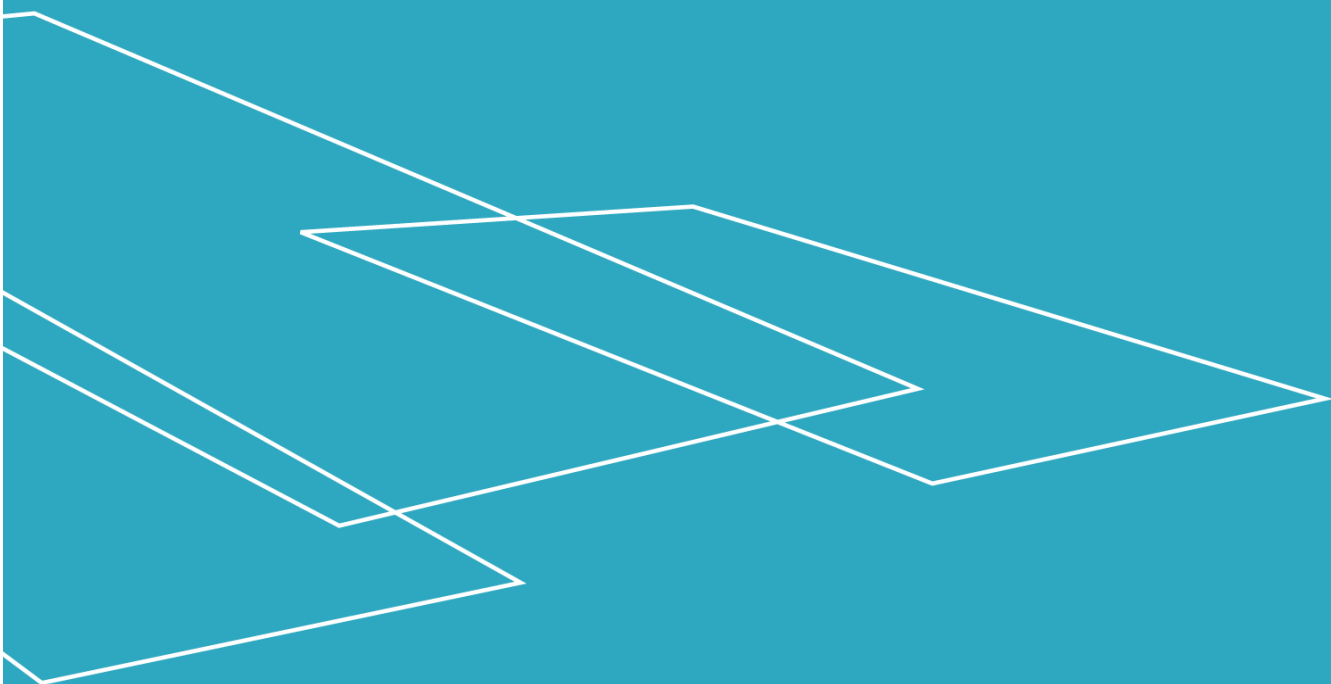




Brukerhåndbok Stair Trainer

BRUKERHÅNDBOK – STAIRTRAINER – NO VERSJON 2.2





Innhold

1. Forord	3
2. EF-overensstemmelseserklæring.....	4
3. Typesertifikat.....	5
4. Factory Acceptance Test (FAT).....	6
5. Bruksbetingelser	7
6. Tekniske spesifikasjoner	8
7. Sikkerhetsanvisninger	9
8. Vedlikehold	10
9. Bruk	10
10. Installasjon og overlevering.....	11
11. Sjekkliste for vedlikehold.....	12
12. Servicehefte	14
13. Reservedeler	15
14. Kassasjon	16
15. Reklamasjonsrett.....	16



1. Forord

Gratulerer med din nye StairTrainer.

Dette er en original brukerhåndbok for din nye StairTrainer.
Det er viktig at du leser gjennom håndboken før du tar apparatet i bruk.

For å sikre korrekt montering SKAL apparatet settes opp av en Liftup-sertifisert servicetekniker. Eventuell feil montering kan medføre utilsiktet personskaide.

Treningstrappen StairTrainer gir unike muligheter for opptrening av personer som har hatt kne- og hofteoperasjoner, av benamputerte og av personer som har hatt blodpropp eller hjerneblødning. StairTrainer-trappen er også perfekt til eldre og til personer med gangbesvær som har behov for trening i trygge og sikre omgivelser.



2. EF-overensstemmelseserklæring

Maskindirektivet 2006/42/EF

Produsent: Liftup A/S
Adresse: Hagensvej 21, DK-9530 Støvring, Danmark
Telefonnr.: +45 9686 3020

erklærer herved at:

Utstyr: **StairTrainer**

År: 2008

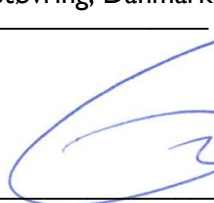
er i overensstemmelse med de vesentlige kravene til helse og sikkerhet i Maskindirektivet:

Vurderingen er basert på:

EN ISO 12100- 1: 2003	Basic terminology and methodology
EN ISO 12100- 2: 2003	Technical principles
EN 1050: 1997	Principles for risk assessment

er i overensstemmelse med EMC-direktivet 2004/108/EF av 15. desember 2004 om innbyrdes tilnærming av medlemsstatenes lovgivning om elektromagnetisk kompatibilitet.

Direktør	Flemming Eriksen
_____	_____
Tittel	Navn
	Liftup A/S, Hagensvej 21, DK-9530 Støvring, Danmark

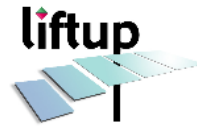
	Sted
1.12.2009	
_____	_____
Dato	Underskrift



3. Typesertifikat



Serial nr. XXXX
Type: 100.060
Input: 230V AC/10A
Output: 2x24V DC
Duty cycle: 2 min./18 min



Hagensvej 21
DK 9530 Støvring
Denmark
www.liftup.dk





4. Factory Acceptance Test (FAT)




FACTORY ACCEPTANCE TEST

Certificate

is hereby issued to
(insert product type)

with serial no.
(insert serial number)

To certify that all safety tests, performance tests and other tests specified by our certified ISO 9001:2015 Quality Management System have been successfully passed and documented.

Issue date

Test responsible

Issue date

Test responsible



Liftup A/S | Hagensvej 21 | DK-9530 Støvring | Denmark
T +45 96 86 30 20 | M support@liftup.dk
www.liftup.dk | CVR DK-1015 3964



5. Bruksbetingelser

StairTrainer skal kun brukes til opptrening og/eller vedlikeholdstrening.
Maks. belastning er 180 kg. og maks. én person.

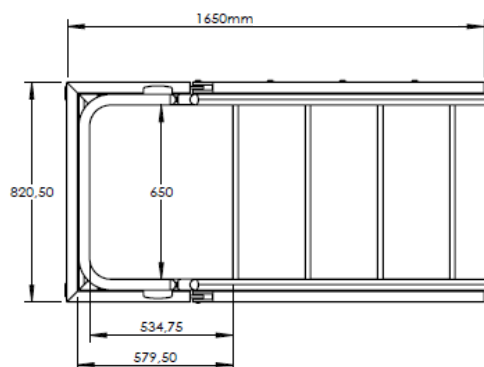
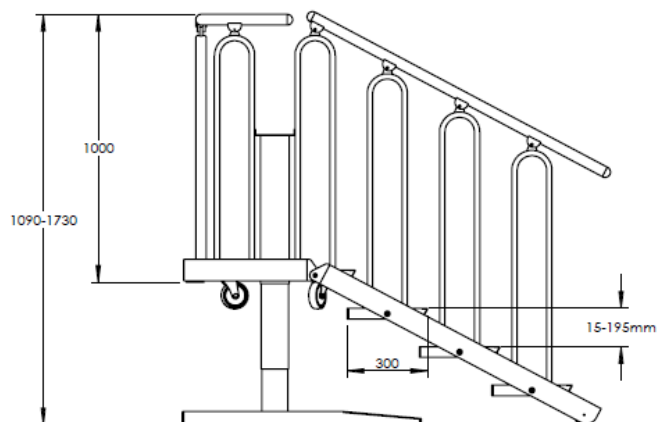
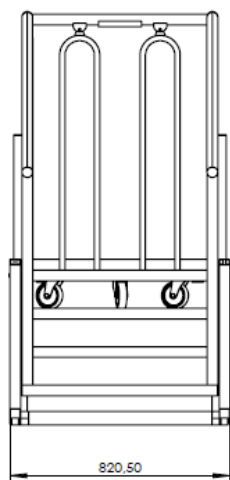
Les nøye gjennom brukerhåndboken før apparatet tas i bruk.

Det må ikke foretas høydejusteringer mens personer befinner seg på StairTrainer.

Plattformen må IKKE brukes til varetransport. Det skal ikke kjøres paller med gods eller annen form for tung last inn på den.

Eieren av apparatet er forpliktet til å følge vedlikeholdsveiledningen i punkt 7.

6. Tekniske spesifikasjoner



Tekniske Spesifikasjoner:

Strømforsyning:	230V/50 Hz 10A.
Maks. last:	180 kg
Høyde:	1085 mm
Bredde:	820 mm
Lengde:	1650 mm
Egenvekt:	105 kg
Støynivå:	< 70 db.
Cyklus aktivitet / hvile:	2 min. / 18 min.



Forbehold om tekniske modifikasjoner



7. Sikkerhetsanvisninger



Utsiktede bevegelser av StairTrainer.

Hvis det skulle oppstå hendelser eller bevegelser som ikke er beskrevet i denne håndboken, skal enheten stanses og teknisk assistanse tilkalles.

Dersom StairTrainer ikke beveger seg i en plan bevegelse som en plattform, skal apparatet kalibreres ved å kjøre plattformen ned til gulvnivå. Hvis problemet fortsetter, tilkall teknisk assistanse.

StairTrainers bevegelse.

Det åpne området under StairTrainer skal holdes fritt for alle gjenstander som kan forhindre at apparatet kan bevege seg nedover.

Unngå personskade

For å unngå personskade skal StairTrainer IKKE brukes dersom noen eller noe kan komme til skade ved klemming, kutting eller skjæring, fall, snubling eller lignende. Brukeren/operatøren skal så langt det er mulig sørge for at apparatet beveger seg uten å utsette noen eller noe for risiko.

Pass ekstra godt på når det er mindre barn i nærheten av StairTrainer. Det kan ikke forventes at de kan forutse mulige konsekvenser av apparatets bevegelser.

Advarsel

Stå aldri på trappen når høyden justeres.

La aldri barn eller uautoriserte personer/personale leke med StairTrainer.

8. Vedlikehold

Til vanlig rengjøring brukes kun en godt oppvridd klut. Det skal IKKE brukes høytrykksspyler eller spyles direkte på StairTrainer med vannslange.

Mekanisk vedlikehold av apparatet skal normalt kun utføres i forbindelse med regelmessig ettersyn som skal utføres av en autorisert servicetekniker.

Skulle det oppstå utilsiktede feil eller skurrende lyder, kontakt straks forhandleren for å få utbedret feilen.

9. Bruk

Ved hjelp av knappene på displayet er det lett å innstille høyden på StairTrainer etter eget behov.



Justering av høyden

For å kjøre treningstrappen opp eller ned trykker du bare på den aktuelle pilen og slipper knappen når du har nådd ønsket høyde.

Displayet viser alltid nåværende høyde (i cm) mellom gulvet og plattformen.

Pil opp: Treningstrappen beveger seg opp

Pil ned: Treningstrappen beveger seg ned



10. Installasjon og overlevering

Det skal fylles ut et skjema i forbindelse med installasjon/overlevering.

Eksempel:



Installation og overdragelse

Skemaet skal utfylles i forbindelse med installasjon.

Kunde:	Produkt:
Adresse:	Produkt Type Nr.:
Post Nr.:	Serie Nr.:
Telefon Nr.:	Installation dato:
Kundens accept af installasjon:	Installeret af:

Checkliste:

Nr.	Beskrivelse	Gjennomgået	Evt. bemærkninger
1	Afprøvningsammen med kunden	<input type="checkbox"/>	
2	Nødstop	<input type="checkbox"/>	
3	Safety mode	<input type="checkbox"/>	
4	Gennemgang af manualen	<input type="checkbox"/>	
5	Vise klæmsikring inkl. alarm	<input type="checkbox"/>	
6	Overlast.	<input type="checkbox"/>	
7	Rampe/låge funktion (switch)	<input type="checkbox"/>	
8	230V til styringen (må ikke slukkes)	<input type="checkbox"/>	
9	Evt. udskiftning af batteri i fjernbetjening.	<input type="checkbox"/>	
10	Ved udendørs lift: Instruks om behandling i hårdt miljø (minus saltning o. lign.)	<input type="checkbox"/>	
11		<input type="checkbox"/>	
12		<input type="checkbox"/>	
13		<input type="checkbox"/>	
14		<input type="checkbox"/>	





11. Sjekkliste for vedlikehold

Utover vanlig vedlikehold som er beskrevet i punkt 7 anbefaler vi som produsent at det rutinemessig utføres årlig ettersyn av en autorisert servicetekniker. Forhandleren du har kjøpt produktet av vil tilby denne servicen. Ønsker du imidlertid å bruke en annen serviceleverandør, er det eieren av StairTrainer som er ansvarlig for at den valgte serviceteknikeren har de nødvendige kvalifikasjoner med hensyn til det aktuelle produktet. Av sikkerhetsmessige årsaker er det svært viktig at disse ettersynene overholdes, siden manglende eller feil utførte ettersyn kan medføre personskade.



VIKTIG. Før det kan utføres ettersyn på eller under trappen SKAL 230V-forsyningen avbrytes for å sikre mot utilsiktet aktivering av StairTrainer. Det er serviceteknikerens ansvar at 230V-forsyningen er frakoblet før service påbegynnes.

Eksempelet under viser et kontrollskjema som skal fylles ut ved hvert ettersyn. Skjemaet arkiveres hos bedriften som har inngått serviceavtalen.



12. Servicehefte

Skjemaet (som i eksempelet under) skal fylles ut etter hvert ettersyn. Serviceheftet skal oppbevares ved apparatet.



Service logbog

Skemaet skal utfyldes etter hvert ettersyn.

Kunde:	Produkt:
Adresse:	Produkt Type Nr.:
Post Nr.:	Serie Nr.:

Telefon Nr.:	Installation dato:
Kontakt Person:	Telefon Nr.:
Installations fakta:	Installeret af:
Lift:	2. Stop:
IN:	Out:
	Stairs Timeout:

Nr.	Dato:	Bemærkninger.	Underskrift.
1			
2			
3			
4			
5			
6			
7			
8			
9			
10			
12			
13			
14			
15			
16			
17			
18			
19			
20			
21			

Liftup A/S | Hagensvej 21 | DK-9530 Støvring | Denmark | T: +45 96 86 30 20 | M: mail@liftup.dk | www.liftup.dk





13. Reservedeler

Det skal alltid benyttes originale servicedeler. Utskifting av deler skal kun foretas av sertifiserte serviceteknikere.

Dersom det brukes andre reservedeler enn de foreskrevne, bortfaller garantien, og Liftup fraskriver seg samtidig ethvert ansvar vedrørende produktets sikkerhet.

Part no.	Description
100255	Mounting kit for steps
100247	Flex Cable f/ StairTrainer
100242	Løftesøyle f/ ELx00/1 og StairTrainer
100064	Hjul til trappevanger
100067	Turnable wheel
100241	Control panel f/ control unit
100243	Control Unit
100580	Power Cable – 230V
100245	50x50 Plastic Plug
101671	Plug for Railguides ø40 semicircular
101871	Plug for foot 50x25



14. Kassasjon

Det er eierens plikt å bortskaffe produktet i henhold til de til enhver tid gjeldende regler.

Kontakt ev. forhandleren for hjelp til bortskaffing.

15. Reklamasjonsrett

Reklamasjonsretten gjelder i henhold til de til enhver tid gjeldende betingelser (Ser mer om dette i Liftups salgs- og leveringsbetingelser).

Dersom kunden velger bort de foreskrevne serviceettersynene, fraskriver Liftup seg ansvaret for produktets sikkerhet. Det er alltid kundens ansvar å sørge for at treningstrappen er i forsvarlig sikkerhetsmessig stand.

Lykke til med din nye StairTrainer!

Mvh. Liftup