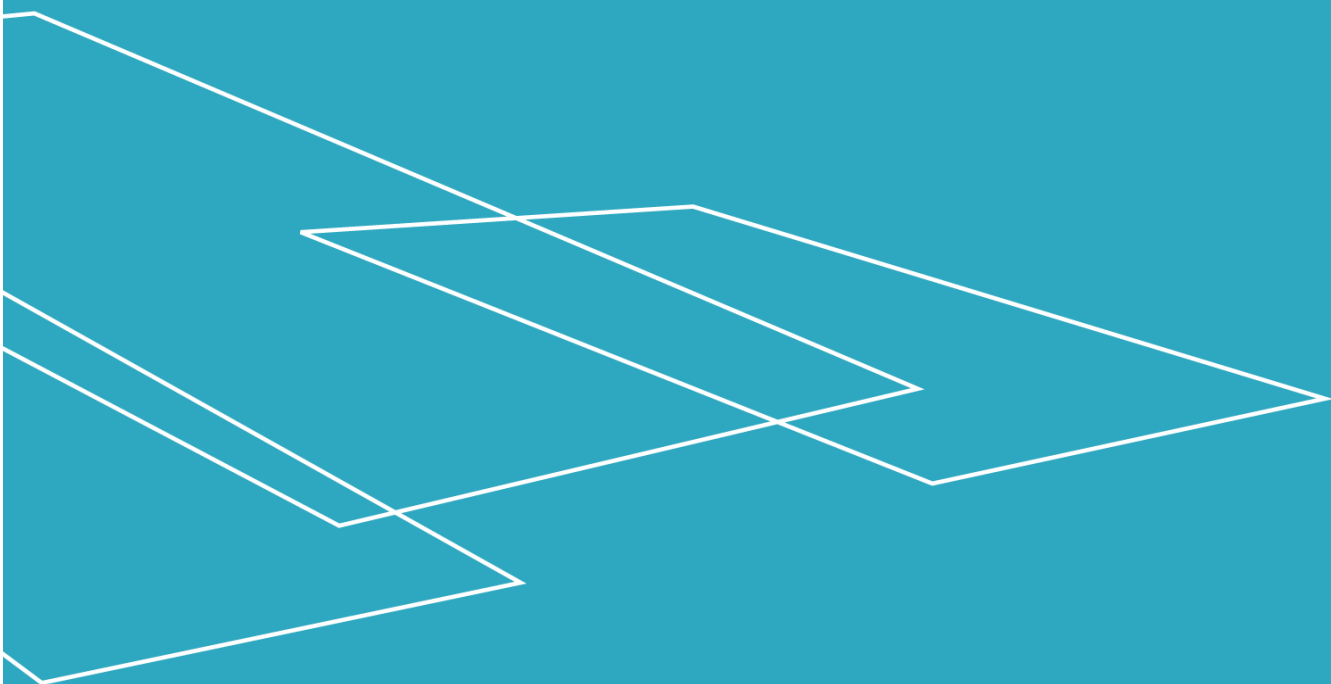




# Handbok StairTrainer

HANDBOK – STAIRTRAINER – SE VERSION 2.2



## Innehåll

1. Förord .....	3
2. EG-försäkran om överensstämmelse.....	4
3. Typcertifikat.....	5
4. Factory Acceptance Test (FAT).....	6
5. Användarvillkor .....	7
6. Tekniska specifikationer .....	8
7. Säkerhetsanvisningar .....	9
8. Underhåll .....	10
9. Styrning.....	10
10. Installation och leverans.....	11
11. Checklista för underhåll.....	12
12. Servicebok.....	14
13. Reservdelar .....	15
14. Bortskaffning.....	16
15. Reklamationsrätt .....	16



# 1. Förord

Grattis till din nya StairTrainer.

Detta är en handbok i original till din nya StairTrainer.

Det är viktigt att du läser igenom denna handbok innan maskinen tas i bruk.

Uppställning SKA utföras av en Liftup-utbildad servicetekniker för att säkerställa korrekt montering. Eventuell felaktig montering kan orsaka oavsiktliga riskmoment.

Träningstrappan StairTrainer ger unika möjligheter för rehabilitering av personer som har genomgått knä- och höftoperationer, benamputation och personer som drabbats av blodproppar eller hjärnblödningar. Träningstrappan StairTrainer är även perfekt för äldre och rörelsehindrade personer som behöver träna i trygga och säkra miljöer.

## 2. EG-försäkran om överensstämmelse

### Maskindirektivet 2006/42/EF

**Tillverkare:** Liftup A/S  
**Adress:** Hagensvej 21, DK-9530 Støvring  
**Telefonnummer:** +45 9686 3020

informerar härmed om:

**Utrustning:** **StairTrainer**  
 Kombinerad trapplift för rullstolsburna och rörelsehindrade

**År:** 2008

#### överensstämmer med Maskindirektivets väsentliga säkerhets- och sundhetskrav:

Vid utvärderingen har följande standard använts:

EN ISO 12100- 1: 2003	Basic terminology and methodology
EN ISO 12100- 2: 2003	Technical principles
EN 1050: 1997	Principles for risk assessment

överensstämmer med EMC-direktivet 2004/108/EF av 15 december 2004 om inbördes tillnärmning av medlemsstaternas lagstiftning om elektromagnetisk kompatibilitet.

Direktör  
 \_\_\_\_\_  
 Titel

Flemming Eriksen  
 \_\_\_\_\_  
 Namn

Liftup A/S, Hagensvej 21, DK-9530 Støvring  
 \_\_\_\_\_  
 Ort

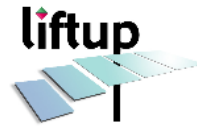
01-12-2009  
 \_\_\_\_\_  
 Datum

\_\_\_\_\_  
 Underskrift

### 3. Typcertifikat



Serial nr. XXXX  
Type: 100.060  
Input: 230V AC/10A  
Output: 2x24V DC  
Duty cycle: 2 min./18 min



Hagensvej 21  
DK 9530 Støvring  
Denmark  
www.liftup.dk



## 4. Factory Acceptance Test (FAT)




### FACTORY ACCEPTANCE TEST

# Certificate

**is hereby issued to**  
*(insert product type)*

---

**with serial no.**  
*(insert serial number)*

---

**To certify that all safety tests, performance tests and other tests specified by our certified ISO 9001:2015 Quality Management System have been successfully passed and documented.**

---

Issue date

---

Test responsible



Liftup A/S | Hagensvej 21 | DK-9530 Støvring | Denmark  
T +45 96 86 30 20 | M support@liftup.dk  
www.liftup.dk | CVR DK-1015 3964

## 5. Användarvillkor

StairTrainer är endast avsedd att användas för rehabilitering och/eller underhållsträning. Maximal belastning är 180 kg och högst en person.

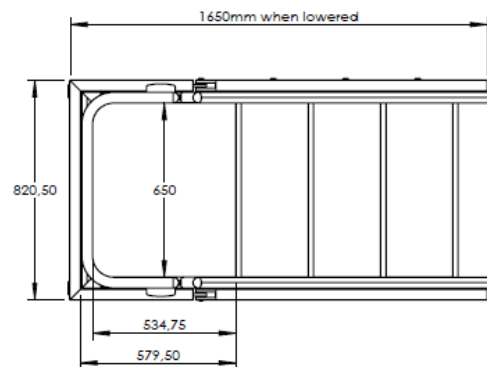
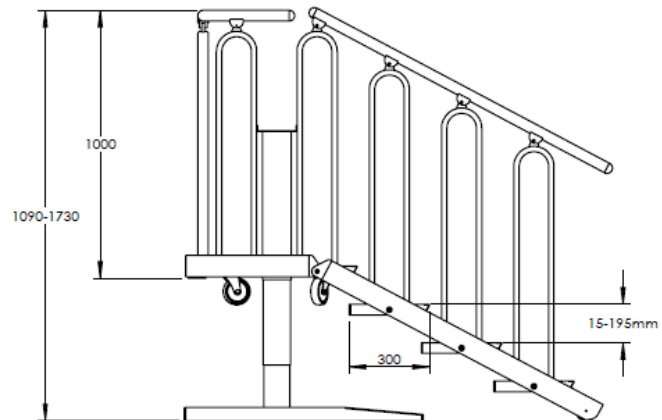
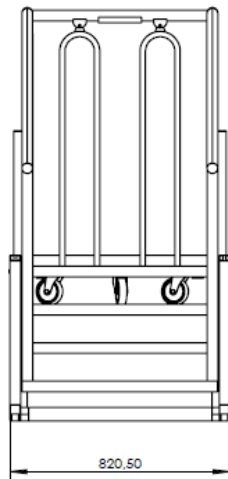
Denna handbok ska läsas igenom noggrant innan rullstolen tas i bruk.

Höjjusteringen får inte användas medan personer befinner sig på StairTrainer.

Plattformen får INTE användas för varutransport eller för att köra pallar med last eller annan form av tung last på den.

Maskinens ägare är skyldig att underhålla den enl. Underhållsguiden i avsnitt 12.

## 6. Tekniska specifikationer



### Tekniska specifikationer

Strömförsörjning:	230V/50 Hz 10A.
Maximal last:	180 kg
Höjd:	1085 mm
Bredd:	820 mm
Längd:	1650 mm
Egenvikt:	105 kg
Bullernivå:	< 70 dB.
Arbetscykel:	2 min. /18 min.



*Med förbehåll för tekniska ändringar*



## 7. Säkerhetsanvisningar



### **Oväntade rörelser hos StairTrainer.**

Om det uppstår situationer eller rörelser vid användning av din StairTrainer som inte finns beskrivna i denna handbok, ska enheten stängas av och teknisk hjälp tillkallas.

Om din StairTrainer inte rör sig som plattform i en rät vinkel ska den kalibreras genom att köra ned plattformen till golvnivå. Om problemet kvarstår, tillkalla teknisk hjälp.

### **Maskinens rörelse.**

Det fria utrymmet under maskinen ska hållas fritt från alla material/föremål som kan hindra maskinens rörelse i nedåtgående riktning.

### **Undvika personskada.**

För att undvika personskada är det INTE tillåtet att använda StairTrainer när någon eller något riskerar klämskador, klippskador, fall, snubbelskador eller liknande. Användaren/operatören ska i möjligaste mån säkerställa att maskinens rörelse kan ske utan att någon eller något skadas.

Var extra uppmärksam när mindre barn befinner sig i närheten av maskinen, eftersom de inte alltid kan förväntas förutse de möjliga konsekvenserna av maskinens rörelser.

### **Varning**

Stå aldrig på trappan när höjden justeras.

**Låt aldrig barn eller obehöriga personer/personal leka med maskinen.**

## 8. Underhåll

Den allmänna rengöringen får endast ske med en kraftigt urvriden trasa. Högtryckstvätt eller direkt spolning med vattenslang får INTE användas på maskinen.

Det mekaniska underhållet av maskinen ska vanligtvis endast ske i samband med regelbundna servicekontroller som ska utföras av en auktoriserad servicetekniker.

Kontakta omedelbart din försäljare för reparation om det skulle uppstå oväntade fel eller missljud.

## 9. Styrning

Med hjälp av knapparna på displayen är det enkelt att ställa in höjden på StairTrainer i förhållande till ditt behov.



### Justering av höjden

För att köra träningstrappan upp eller ned ska du endast trycka på den aktuella pilen och släppa knappen så snart du nått den önskade höjden.

Displayen visar alltid den aktuella höjden (i cm) mellan golvet och plattformen.

Pil upp: Träningstrappan rör sig uppåt

Pil ned: Träningstrappan rör sig nedåt

## 10. Installation och leverans

Tabellen ska fyllas i i samband med installation/leverans.

Exempel:



### Installation og overdragelse

Skemaet skal udfyldes i forbindelse med installation.

<b>Kunde:</b>	<b>Produkt:</b>
<b>Adresse:</b>	<b>Produkt Type Nr.:</b>
<b>Post Nr.:</b>	<b>Serie Nr.:</b>
<b>Telefon Nr.:</b>	<b>Installation dato:</b>
<b>Kundens accept af installation:</b>	<b>Installeret af:</b>

**Checkliste:**

Nr.	Beskrivelse	Gennemgået	Evt. bemærkninger
1	Afprøvningsammen med kunden	<input type="checkbox"/>	
2	Nødstop	<input type="checkbox"/>	
3	Safety mode	<input type="checkbox"/>	
4	Gennemgang af manualen	<input type="checkbox"/>	
5	Vise klemsikring inkl. alarm	<input type="checkbox"/>	
6	Overlast.	<input type="checkbox"/>	
7	Rampe/låge funktion (switch)	<input type="checkbox"/>	
8	230V til styringen (må ikke slukkes)	<input type="checkbox"/>	
9	Evt. udskiftning af batteri i fjernbetjening.	<input type="checkbox"/>	
10	Ved udendørs lift: Instruks om behandling i hårdt miljø (minus saltning o.lign.)	<input type="checkbox"/>	
11		<input type="checkbox"/>	
12		<input type="checkbox"/>	
13		<input type="checkbox"/>	
14		<input type="checkbox"/>	

Liftup A/S | Hagensvej 21 | DK-9530 Støvring | Danmark | T: +45 96 86 30 20 | M: mail@liftup.dk | www.liftup.dk

## 11. Checklista för underhåll

Förutom det allmänna underhållet som beskrivs i avsnitt 12 rekommenderar vi som tillverkare att en rutinmässig, årlig kontroll utförs av en auktoriserad servicetekniker. Försäljaren som du har köpt produkten av kommer att erbjuda denna service, men vill du anlita en annan serviceleverantör har maskinens ägare ansvaret för att den valda serviceteknikern har den utbildning som krävs för att kontrollera den aktuella produkten.

Av säkerhetsmässiga skäl är det mycket viktigt att denna kontroll följs, eftersom bristande kontroll eller felaktigt genomförd kontroll kan leda till personskada.



**VIKTIGT.** Innan liften kontrolleras på/under, SKA 230 V-strömförsörjningen stängas av för att förhindra oavsiktlig aktivering av StairTrainer. Det är serviceteknikerns ansvar att 230 V-strömmen bryts innan service påbörjas.

Nedanstående exempel på kontrolltabell ska fyllas i vid varje kontroll. Tabellen arkiveras hos företaget som ingått serviceavtal.

## Service Rapport - StairTrainer



Servicebesøg betales af:  Bruger/Opstillingsadresse  Kunde/Entreprenør  Ejer/Kommune

Navn/firma			
Adresse			
Post nr.			
Telefon			
Kontakt person			
Telefon			
EAN/GLN			

Produkt		Service level	
Produkt type nr.		Endnu ingen aftale	Halvårlig
Serie nr.			
Installeringsdato		Aftaltid og dato for service besøg	
Seneste service dato		Aftaler om besøget	

Andre bemærkninger:	
Service montør	

### + Check liste

<input type="checkbox"/> Efterspænde M10 skruer i trin	<input type="checkbox"/>
<input type="checkbox"/> Betjenings enhed	<input type="checkbox"/>
<input type="checkbox"/> Akustisk kontrol af aktuatorer	<input type="checkbox"/>
<input type="checkbox"/> Visuel kontrol af aktuatorkabler	<input type="checkbox"/>
<input type="checkbox"/> Betjeningsanvisning	<input type="checkbox"/>
<input type="checkbox"/> Service logbog af rapporteret (kunders)	<input type="checkbox"/>
<input type="checkbox"/> Lastskilt	<input type="checkbox"/>
<input type="checkbox"/>	<input type="checkbox"/>
<input type="checkbox"/>	<input type="checkbox"/>
<input type="checkbox"/>	<input type="checkbox"/>


### Udskiftede reservedele

Varenr.	Antal	Beskrivelse	Stk prns	Prs
		Service/eftersyn		
		Service montør timer		
		Kørsel (KM)		

Dok. Version: 201406

## 12. Servicebok

Tabellen (som nedanstående exempel) ska fyllas i efter varje kontroll. Serviceboken ska förvaras i anslutning till maskinen.



**Service logbog**  
Skemaetskal udfyldes efter hvert eftersyn.

Kunde:		Produkt:	
Adresse:		Produkt Type Nr.:	
Post Nr.:		Serie Nr.:	

Telefon Nr.:		Installation dato:	
Kontakt Person:	Telefon Nr.:	Installeretaf:	
Installations fakta:	Lift:	2 Stop:	IN: Out: <u>Stairs Timeout:</u>

Nr.	Dato:	Bemærkninger.	Underskrift.
1			
2			
3			
4			
5			
6			
7			
8			
9			
10			
12			
13			
14			
15			
16			
17			
18			
19			
20			
21			

Liftup A/S | Hagensvej 2 | DK-9530 Støvring | Danmark | T: +45 96 86 30 20 | M: mail@liftup.dk | www.liftup.dk

## 13. Reservdelar

Originalreservdelar ska alltid användas. Byte av delar får endast utföras av certifierade servicetekniker.

Om andra reservdelar används än de föreskrivna gäller inte garantin, och Liftup avsäger sig samtidigt allt ansvar för produktens säkerhet.

Reservdelsnummer	Beskrivning
100255	Monteringsset för trappsteg
100247	Spiralkabel för StairTrainer
100242	Lyftpelare för ELx00/1 och StairTrainer
100064	Hjul till trappans sidostycke
100067	Vridbart hjul
100241	Styrpanel för 100.243
100243	Styrenhet
100580	Nätkabel – 230 V
100245	50x50 Plastplugg
101671	Plugg till trappräcke, ø 40 halvcirkulär
101871	Plugg till fot 50x25



## 14. Bortskaffning

Det är ägarens skyldighet att bortskaffa produkten enligt aktuella, gällande regler.

Kontakta eventuellt din försäljare för att få hjälp med bortskaffningen.

## 15. Reklamationsrätt

Reklamationsrätten gäller alltid enligt gällande villkor (läs mer om detta i Liftups försäljnings- och leveransvillkor).

Väljer kunden att inte följa de föreskrivna servicekontrollerna avsäger sig Liftup ansvaret för produktens säkerhet. Det är alltid kundens ansvar att se till att liften är i ett säkerhetsmässigt godkänt skick.

**Mycket nöje med din nya StairTrainer!**

**Mvh Liftup**