

NO

BRUKERHÅNDBOK

# HDN

NO VS. 06.01



liftup

lifting people

# Innhold

1. Forord .....	3
2. EU-samsvarserklæring .....	4
3. Fabrikkgodkjenning .....	5
4. Bruksbetingelser .....	6
5. Tekniske spesifikasjoner .....	7
6. Sikkerhetsanvisninger .....	8
6.1 Installasjon og vedlikehold.....	8
6.2 Utilstikket bevegelse av plattformen .....	8
6.3 Driftsforhold.....	8
6.4 Overbelastning av plattformen .....	8
6.5 Personsikkerhet.....	8
6.6 Klemsikring.....	9
6.7 Unngå personskade.....	9
6.8 Avkjøringssikring .....	9
6.9 Automatisk dør .....	10
6.10 Opplåsning av dør i nødstilfelle .....	10
6.11 Nødevakuering ved havari.....	10
6.12 Håndtering .....	10
7. Funksjonsbeskrivelse .....	11
8. Montering.....	11
9. Oppstart.....	11
10. Bruk .....	12
10.1 Daglig bruk.....	12
10.2 Betjening av HDN-plattformen fra ØVERSTE nivå .....	12
10.3 Betjening av HDN-plattformen fra NEDERSTE nivå.....	12
10.4 Betjening av HDN-plattformen når brukeren er på plattformen.....	13
10.5 Nødstopp.....	13
10.6 Nøkkelplyter.....	13
11. Drift .....	13
12. Vedlikehold .....	14
12.1 Rengjøring.....	14
12.2 Mekanisk vedlikehold .....	14
12.3 Utskifting av batteri i tilkallingsstasjoner/fjernkontroll .....	14



13. Paring av sender og mottaker .....	16
13.1 Trådløs tilkallingsstasjon/betjeningsstøyle 2,4 GHz.....	16
13.2 Fjernkontroll 2,4 GHz.....	18
14. Installasjon og overlevering.....	20
15. Inspeksjon, kontroll og serviceettersyn .....	21
15.1 Lovpliktig inspeksjon og kontroll .....	21
15.2 Regelmessig serviceettersyn .....	21
15.3 Servicerapport til bruk ved serviceettersyn .....	22
15.4 Serviceloggbok .....	23
15.5 Nettbasert servicelogg (kun visse land).....	24
16. Reservedeler og tilbehør .....	25
17. Demontering .....	25
18. Avhending.....	25
19. Reklamasjonsrett.....	25

Mai 2025



# 1. Forord

Gratulerer med din nye HDN-løfteplattform. Dette er en original brukerhåndbok for din nye plattform.



## **VIKTIG!**

Les nøye gjennom brukerhåndboken før plattformen tas i bruk

For å sikre korrekt montering og installasjon **SKAL** plattformen settes opp av en autorisert servicetekniker. Eventuell feil montering kan medføre personskade.

HDN-plattformen er en innovativ løfteplattform for rullestolbrukere. Løsningen kombinerer elegant design med en robust konstruksjon, som kan tilpasses omgivelsene rundt plattformen. Plattformen er plassbesparende og krever ikke plass til lange ramper og lignende. Gulvet heves og senkes lett og elegant og gir rullestolbrukere og personer med gangbesvær rask og enkel adgang mellom to nivåer.

HDN-plattformen betjenes enkelt via betjeningspaneler montert på veggen, en betjeningsstøyle plassert på plattformen eller via en elegant fjernkontroll (ekstrautstyr).

**I denne brukerhåndboken omtales «HDN-plattformen» som «plattform».**

Når det heretter henvises til en «autorisert servicetekniker», menes en servicetekniker som har gjennomgått produkt- og servicekurs hos Liftup



## 2. EU-samsvarserklæring



### EU-samsvarserklæring

NO version 01.03 HDN

Produsent: Liftup A/S  
Adresse: Hagensvej 21, DK-9530 Støvring  
Telefon: +45 9686 3020



erklærer hermed at:

Utstyr: HDN  
Skjult og nedsenkbar plattform til rullestolbrugere og personer med gangbesvær

Utstyret er i samsvar med grunnleggende krav i CE-direktivene:

Maskindirektivet:	2006/42/EU
Direktivet om elektromagnetisk kompatibilitet (EMC):	2014/30/EU
Restriction on Hazardous Substances (RoHS):	2011/65/EU
Radioutstyrsdirektivet (RED):	2014/53/EU

Utstyret overholder relevante krav fra følgende standarder:

ISO 9386-1:2000	Power-operated lifting platforms for persons with impaired mobility
DS/EN 60204-1	Elektrisk utstyr på maskiner

Produktet er produsert i samsvar med kravene til et sertifisert styringssystem:

NS-EN ISO 9001:2015 Ledelsessystemer for kvalitet - Krav  
Sertifikat nr.: DE00014

Samsvarserklæringen dekker følgende varianter:

- Innendørs og utendørs varianter
- Plattformstørrelser med innvendige mål: B: 900-1100 mm - L: 1400 mm
- Løftehøyde: 50-500 mm
- +/- Gulvbelegg
- Gulvbeleggmateriale: Linoleum i flere farger, aluminium
- Bunnplater: Kryssfiner og aluminium
- Ekstraustyr (sikkerhet): Dør

Adm. direktør/CEO

Stilling

Søren Elisiussen

Navn

Liftup A/S, Hagensvej 21, DK-9530 Støvring, Danmark

Sted

9. mai 2025

Dato



Underskrift

lifting people

Liftup A/S | Hagensvej 21 | DK-9530 Støvring | Denmark | T: +45 9686 3020 | M: mail@liftup.dk | CVR: DK-1015 3964

### 3. Fabrikkgodkjenning



## **FACTORY ACCEPTANCE TEST** *Certificate*

**is hereby issued to the product with the serial no. indicated below**

*(insert serial number / copy of CE certification mark here)*

The validity of the CE certificate is subject to correctly performed installation, cf. the manufacturer's instructions.

To certify that all safety tests, performance tests and other tests specified by our certified ISO 9001:2015 Quality Management System have been successfully passed and documented.

\_\_\_\_\_

Issue date

\_\_\_\_\_

Test responsible

lifting people

Liftup A/S | Hagensvej 21 | DK-9530 Støvring | Denmark | T: +45 9686 3020 | M: mail@liftup.dk | CVR: DK-1015 3964



## 4. Bruksbetingelser

HDN-plattformen er kun beregnet for rullestolbrukere eller personer med gangbesvær. Maks. belastning er 400 kg jevnt fordelt på plattformen (maks. 2 personer). Maks. belastning fremgår også av CE-merket som er montert bak på platene.



**Les nøye gjennom brukerhåndboken før plattformen tas i bruk**



**VIKTIG!**

Plattformen skal **IKKE** brukes til varetransport. Det skal ikke kjøres paller med gods eller annen form for tung last inn på den.



**VIKTIG!**

Eieren av plattformen er forpliktet til å følge vedlikeholdsveiledningen i punkt 0.



Batterier og elektronisk utstyr skal ikke avhendes sammen med usortert husholdningsavfall. Ved avhending av batterier skal lokale bestemmelser og forskrifter overholdes.

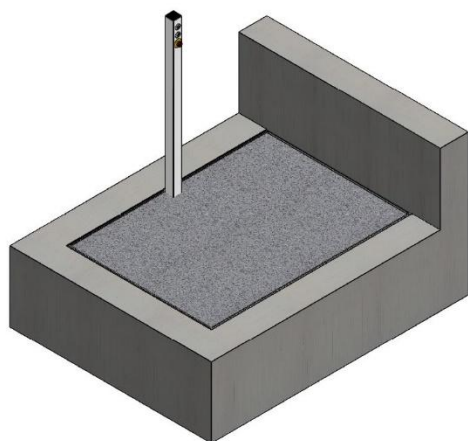


**Max 400 kg**  
**Max 880 lbs**

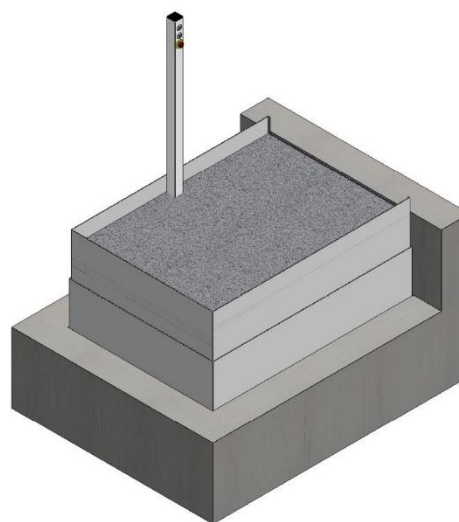
Maks. belastning er 400 kg **jevnt fordelt på plattformen** (maks. 2 personer).

Eieren er forpliktet til å sikre at lovpliktige inspeksjoner, kontroller og serviceettersyn utføres med korrekte intervaller, jf. avsnitt 15, og at nødvendig sikkerhetsutstyr stilles til rådighet.

## 5. Tekniske spesifikasjoner



Nederste nivå



Øverste nivå



Alle måltegninger for de ulike variantene av HDN kan konfigureres i Liftups produktkonfigurator: [www.liftup.dk/lpc](http://www.liftup.dk/lpc)

### Spesifikasjoner:

Strømforsyning:	210-240 V. 50/60 Hz. Max. 10 A. Max. 245 W.
Plattformstørrelse:	1400 x 900/1000/1100 mm
Egenvekt:	ca. 110 kg
Nedbygningshøyde:	350 mm
Løftehøyde:	0–500 mm
Løftekapasitet:	400 kg
Løftehastighet:	20 mm/sek.
Støynivå:	< 70 dB
Godkjenning:	Maskindirektivet 2006/42/EF
Driftssyklus:	2 min. / 18 min. (12%)
Omgivelsestemperatur:	-25 °C til +65 °C
Full kapasitet:	+5 °C til +40 °C

## 6. Sikkerhetsanvisninger

### 6.1 Installasjon og vedlikehold

Ikke forsøk å installere eller reparere HDN-plattformen selv. Dette SKAL gjøres av en autorisert servicetekniker. IKKE fjern sikringsplater og topplater. Det kan forårsake personskade.

### 6.2 Utilisitet bevegelse av plattformen

Hvis det under bruk av HDN-plattformen oppstår hendelser eller bevegelser som ikke er beskrevet i denne håndboken, skal enheten stanses og teknisk assistanse tilkalles.

Dersom plattformen ikke beveger seg i en plan bevegelse som en plattform, kan det ha oppstått en mekanisk defekt. Tilkall da teknisk assistanse.

Dersom plattformen ikke stanser på hhv. øverste og nederste nivå i flukt med gulvene, skal enheten kalibreres. Dette gjøres ved å kjøre plattformen ned til gulvnivå og holde ned-tasten inne i ca. 5 sek. Hvis problemet fortsetter, tilkall teknisk assistanse.

### 6.3 Driftsforhold

Det åpne området under plattformen skal holdes fritt for alle gjenstander/materialer som kan hindre plattformen fra å bevege seg ned til nederste nivå og dermed føre til at den ikke kan brukes som løfteplattform. Under normale omstendigheter vil det ikke kunne komme gjenstander/materialer inn under plattformen, siden adgangen til dette området er helt stengt. Dersom en gjenstand/materiale forhindrer plattformens bevegelse nedover, aktiveres klem-sikringen (se punkt 6.6).

### 6.4 Overbelastning av plattformen

For å unngå materiell skade i forbindelse med overbelastning (maks. 400 kg jevnt fordelt på plattformen) er HDN-plattformen utstyrt med en overbelastningssikring, som ved overbelastning stanser plattformen. I tilfelle overbelastning kjøres plattformen ned slik at personen/e kan komme av.

### 6.5 Personikkerhet

HDN-plattformen er utstyrt med forskjellige sikkerhetsanordninger som sikrer at brukeren og andre personer ikke kommer til skade ved bruk av plattformen.



#### **ADVARSEL!**

Selv om HDN-plattformen er utstyrt med diverse sikkerhetsforanstaltninger, skal den aldri brukes dersom det finnes personer eller dyr i nærheten. Dette for å unngå klemfare. **La aldri barn leke med eller på plattformen.**

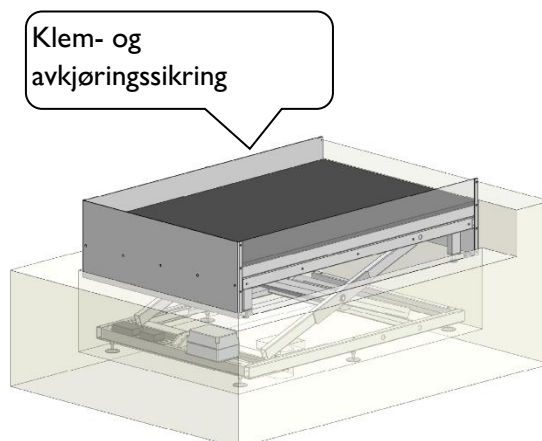
## 6.6 Klemsikring

HDN-plattformen er montert med sikringsplater på alle åpne sider. Disse sørger for at personer ikke blir klemt. Disse platene må ikke fjernes, da det kan medføre personskaade.



### MERK:

Platene fungerer også som avkjøringssikring. Det vil si at når plattformen kjører opp, vil platene først heves 100 mm opp før plattformen begynner å bevege seg.



## 6.7 Unngå personskaade

For å unngå personskaade skal HDN-plattformen IKKE brukes dersom noen eller noe kan komme til skade på grunn av klem- eller kuttfare, fall, snubling eller lignende.

Det er viktig at brukeren/operatøren sørger for at plattformen kan bevege seg uten å utsette noen eller noe for risiko.

Pass ekstra godt på når det er mindre barn, eldre mennesker eller personer med nedsatt funksjonsevne i nærheten av plattformen. Det kan ikke forventes at disse persongruppene kan forutse mulige konsekvenser av plattformens bevegelser. Prøv aldri å laste mer på plattformen enn det som er angitt som maksimal last på skiltet på plattformen (400 kg).

## 6.8 Avkjøringssikring

Når plattformen skal kjøres opp, vil sikringsplatene heves og låses før plattformen begynner å kjøre. Sikringsplatene fungerer nå som avkjøringssikring.

Når plattformen kjøres ned, vil sikringsplatene automatisk senkes ned i plattformen og plattformen kan forlates.



*Plant golv,  
klar til på-/avkjørsel*



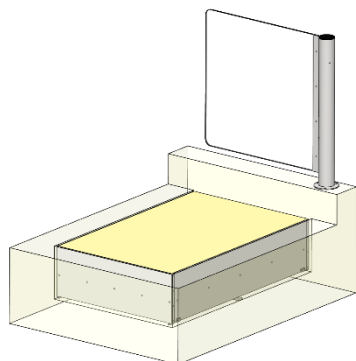
*Sikringsplater  
kjørt opp*



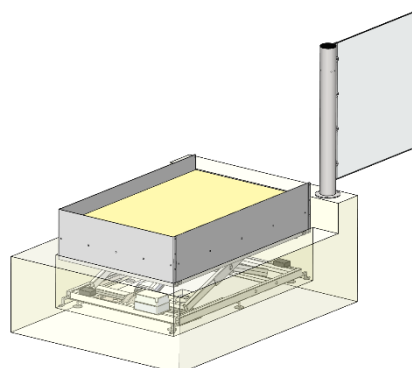
*Plattform kjørt opp,  
klar til på-/avkjørsel*

## 6.9 Automatisk dør

Hvis plattformen er levert med automatisk dør (ekstrautstyr), vil denne lukkes før plattformen begynner å bevege seg. Døren vil alltid være lukket når plattformen befinner seg over bakkenivå.



Nederste nivå



Øverste nivå



### VIKTIG!

Sterk vind kan forstyrre funksjonaliteten til døren.

## 6.10 Opplåsning av dør i nødtilfelle

I nødtilfelle/funksjonssvikt: Ta av glasset.

## 6.11 Nødevakuering ved havari

Hvis det oppstår (alvorlige) feil som fører til at plattformen stopper, er det kun servicetekniker som kan sette plattformen i bevegelse. Det er ikke mulig å senke plattformen med håndkraft. På grunn av den lave løftehøyden (maks 500 mm) skal brukeren i slike tilfeller hjelpes av plattformen manuelt. Hvis en bruker skal løftes bort fra plattformen (f.eks. en rullestolbruker), bør det brukes passende løfteutstyr/hjelpemidler.

## 6.12 Håndtering

Plattformen blir vanligvis levert av en forhandler, som også sørger for installasjonen. Ikke prøv å flytte plattformen med håndkraft, da det kan føre til personskade. Maskinen skal flyttes og håndteres med egnet løfteutstyr (palleløfter, rulleplate eller lignende).

Plattformen må ikke utsettes for kraftige støt eller slag som kan gå utover funksjonaliteten.

Den tilhørende fjernkontrollen (ekstrautstyr) skal oppbevares tørt og må ikke utsettes for kraftige støt. Til rengjøring skal det brukes en godt oppvridd klut. Bruk aldri høytrykksspyler eller vannslange til å spyle plattformen. Det kan medføre defekter i produktet.

## 7. Funksjonsbeskrivelse

Plattformen er såkalt «dødmannsbetjent», dvs. at trykknappene (dødmannsknapper) skal holdes inne konstant under kjøring.

Plattformen er lett å bruke: Brukeren tilkaller plattformen med en av trykknappene på veggen eller med den tilhørende fjernkontrollen (ekstrautstyr). Når brukeren er på plattformen, styres den fra panelet på siden der man velger transport til øverste eller nederste nivå.

## 8. Montering

Installasjon av plattformen er utført av en autorisert servicetekniker. Ikke forsøk å flytte, demontere eller reparere HDN-plattformen selv. Dette SKAL gjøres av en autorisert servicetekniker.

Ved feilmontering kan det oppstå økt sikkerhetsrisiko for brukerne. Liftup fraskriver seg ethvert ansvar dersom montering og installasjon ikke er utført av en autorisert servicetekniker.

For ytterligere informasjon eller materiale vedr. montering, kontakt forhandler:

<https://www.liftup.dk/en/contact>



**I Danmark** har Arbejdstilsynet med virkning fra 30. juni 2016 innført nye regler for eiere/brukere av heiser, plattformprodukter m.m. (AT BEK 461 av 23. mai 2016). Dette har betydning for antall forebyggende vedlikeholdsettersyn og for lovpliktig oppstillingskontroll av produktet. For å kvalitetssikre disse ettersynene har Liftup utviklet og implementert en nettbasert servicelogg, som er tilgjengelig for alle våre produkter. Alle ettersyn og kontroller av utstyret skal i tiden fremover registreres i denne loggen (les mer om den nettbaserte servicelogg i punkt 15.5)

## 9. Oppstart

HDN-plattformens styreenhet skal alltid være tilkoblet en 230 V stikkontakt og være slått på. Normalt er plattformen alltid i «standby mode», dvs. den er klar til bruk, så snart man trykker på en av betjeningsknappene.



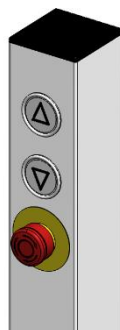
## 10. Bruk

### 10.1 Daglig bruk

HDN-plattformen styres ved hjelp av de to betjeningspanelene på hhv. øverste og nederste nivå, en betjenings søyle plassert på eller ved plattformen og/eller via fjernkontrollen. Fjernkontrollen erstatter eller supplerer de fastmonterte betjeningspanelene.



Betjeningspanel:  
Tilkall plattform – opp eller  
ned



Betjenings søyle med nødstop



Fjernkontroll  
(ekstrautstyr)

### 10.2 Betjening av HDN-plattformen fra ØVERSTE nivå



HDN-plattformen klar til bruk på øverste nivå

HDN-plattformen kalles til ØVERSTE nivå ved å trykke på piltasten (▲). Hold trykknappen inne til plattformen er helt oppe, siden plattformen stopper automatisk når trykknappen slippes. Plattformen vil først heve sikringsplatene, deretter beveger plattformen seg opp til øverste nivå. Plattformen stanser automatisk når den kommer til øverste nivå. Man kan nå kjøre inn på plattformen.

### 10.3 Betjening av HDN-plattformen fra NEDERSTE nivå



HDN-plattformen klar til bruk på nederste nivå

HDN-plattformen kalles til NEDERSTE nivå ved å trykke på piltasten (▼). Hold trykknappen inne til plattformen er helt nede, siden plattformen stopper automatisk når trykknappen slippes. Når nederste nivå er nådd, fortsetter sikringsplatene å senkes ned i plattformen. Når sikringsplatene er helt nede og i flukt med gulvet, er plattformen klar. Man kan nå kjøre inn på plattformen.

## 10.4 Betjening av HDN-plattformen når brukeren er på plattformen

Betjening av HDN-plattformen som rullestolheis skjer ved bruk av piltastene (▲/▼) eller fjernkontrollen (ekstraustyr).

- For å kjøre plattformen opp trykk på piltasten (▲) og hold den inne til plattformen stanser.
- For å kjøre plattformen ned trykk på piltasten (▼) og hold den inne til plattformen stanser og sikringsplatene er senket helt ned.

## 10.5 Nødstopp

Plattformen skal ha tilgjengelig nødstopp. Nødstoppen kan enten være plassert på betjenings-søylen eller i en boks på en nærstående vegg, søyle eller lignende. Nødstoppen skal alltid være innenfor rekkevidde fra plattformen.

Hvis heisen foretar en uønsket bevegelse, eller hvis den må stanses for å unngå faremomenter, trykk på NØDSTOPP. For å løsne nødstoppen, dreier knappen med klokken, og systemet er klart til bruk.



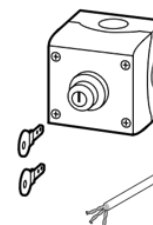
Nødstopp



Betjenings-søyle med nødstopp

## 10.6 Nøkkelbryter

Plattformen kan leveres med en nøkkelbryter (ekstraustyr), som kan slå plattformen av og på.



## 11. Drift

Under normale driftsforhold skal plattformen alltid være tilkoblet 230V. Plattformen står i standby-modus når den ikke er i bruk og er alltid klar til bruk ved behov.



### VIKTIG!

Hvis du observerer at plattformen ikke kjører som forventet eller stopper igjen etter få centimeter, kan det være tekniske problemer som krever utbedring av kyndig personale. Kontakt forhandler for videre hjelp.



## 12. Vedlikehold

### 12.1 Rengjøring

Rengjøring: Tørk med klut, godt oppvridd i vann tilsatt mildt rengjøringsmiddel.



#### **VIKTIG!**

IKKE bruk høytrykksspyler eller spyl plattformen med vannslange. Ikke bruk aggressive rengjøringsmidler eller lignende på plattformen. Bruk heller ikke salt eller sand på plattformen i forbindelse med vintervedlikehold.

### 12.2 Mekanisk vedlikehold

Mekanisk vedlikehold av plattformen skal normalt kun utføres i forbindelse med de regelmessige ettersynene som skal utføres av en autorisert servicetekniker flere ganger i året avhengig av om plattformen står inne eller ute.

Skulle det oppstå utilsiktede feil eller skurrende lyder, kontakt straks forhandleren for å få utbedret feilen.

### 12.3 Utskifting av batteri i tilkallingsstasjoner/fjernkontroll

I de trådløse tilkallingsstasjonene / fjernkontrollen (ekstrautstyr) er det montert 1 stk. CR2032-batteri.



For å sikre stabil funksjon skal batteriet skiftes hvert annet år.



PASS PÅ at knappecellebatteriet ikke svelges, og unngå å putte batteriet i munnen på grunn av faren for svelging.



Hold batteriene utenfor rekkevidde for barn. Dersom et barn svelger et batteri, skal man umiddelbart kontakte lege.



Batteriet skal ikke avhendes sammen med usortert husholdningsavfall. Ved avhending av batterier skal lokale bestemmelser og forskrifter overholdes.

## Slik skifter du batteri

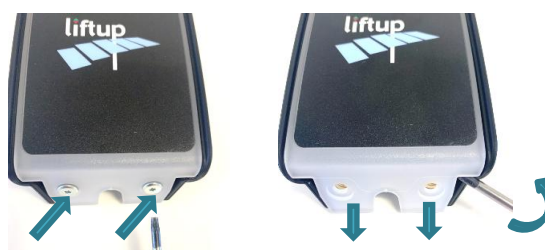
### Håndholdt fjernkontroll

1. Løsne skruen (Torx TX 6) bak på fjernkontrollen.
2. Fjern bakpanelet.
3. Skift batteriet.
4. Monter bakpanelet igjen og test fjernkontrollen



### Tilkallingsstasjon

1. For å få tilgang til batteri løsnes de to Torx-skrueene. Skyv dekkelet ned for å skille det fra den andre delen.

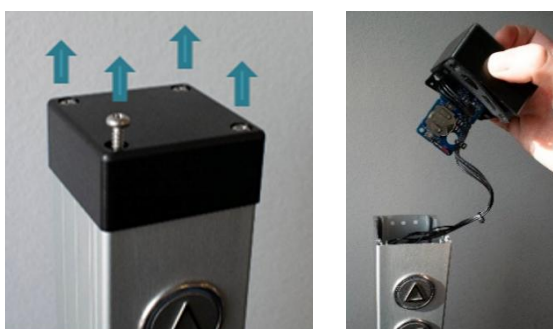


### Betjeningsøyle

1. For å få tilgang til batteri løsnes de 4 skruene. Skyv dekkelet forsiktig opp.

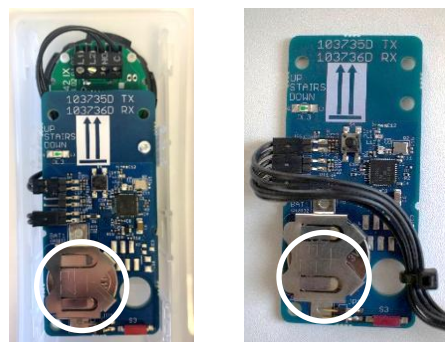


**VIKTIG!** Unngå at ledninger trekkes fra hverandre. Trekk printet forsiktig ut av dekkelet.



2. Skift batteriet

3. Monter alt i omvendt rekkefølge og test knappene.



Hvis fjernkontrollen eller mottakeren ikke har vært tilkoblet strøm i en lengre periode, kan det være nødvendig å kalibrere systemet (pare de to enhetene, se punkt 13.2).



## 13. Paring av sender og mottaker

### 13.1 Trådløs tilkallingsstasjon/betjeningsøyle 2,4 GHz

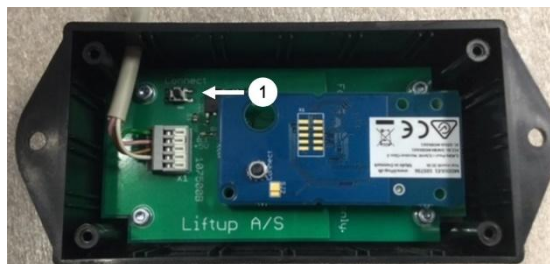
Sender og mottaker skal alltid pares for å virke. Dette gjøres normalt fra fabrikk eller av en autorisert servicetekniker. Mottakeren reagerer ikke på en sender som den ikke er parert med. En mottaker kan pares med opptil 20 sendere. En sender kan om nødvendig sammenkobles med flere mottakere..

#### Slik pares sender og mottaker:

1. For å få tilgang til mottakeren (107500) løftes toppen av plattformen (kun servicetekniker har tilgang til denne). Deretter tas lokket på mottakerboksen av ved å løsne de 4 skruene.



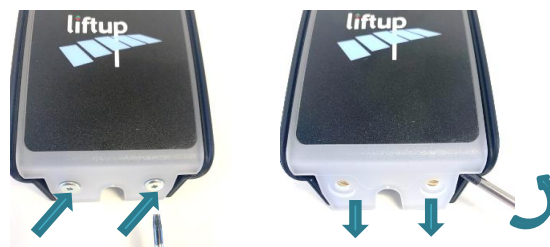
2. Trykk kort på 'Connect' (1). Når kontrolampen begynner å blinke langsomt, er mottakeren i installasjonsmodus i 2 min.



3. Få tilgang til sender:

#### Tilkallingsstasjon

For å få tilgang til print med sender løsnes de 2 Torx-skruene. Skyv dekselet ned og ut for å skille det fra den andre delen.

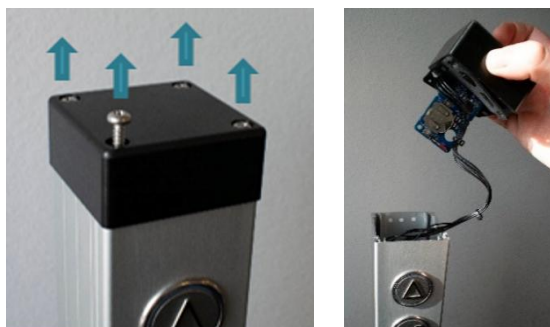


#### Betjeningsøyle

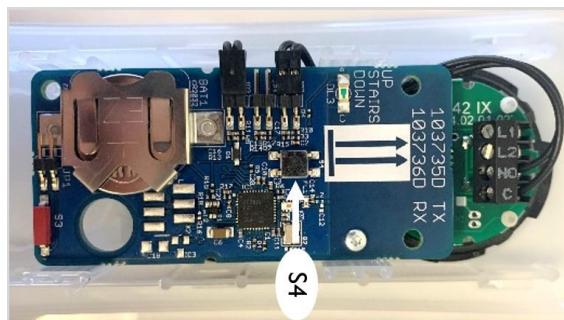
For å få tilgang til print med sender løsnes de 4 skruene. Skyv dekselet forsiktig opp.



**VIKTIG!** Unngå at ledninger trekkes fra hverandre. Trekk printet forsiktig ut av dekselet.



4. Print med sender kan nå ses. Trykk kort på S4 for å pare sender med mottaker (må gjøres innen 2 min.).



5. Test systemet for å sikre at paringen er utført korrekt. Hvis ikke, gjenta trinn 1–4.
6. Skal man pare flere fjernkontroller med mottakeren, gjenta fra trinn 2 ovenfor.

For å nullstille en tilkallingsstasjon/betjeningssøyle, slik at den ikke lenger er parett med plattformen, gjør følgende:

**Slik nullstilles senderen:**

1. Trykk på S4 på senderen i mer enn 10 sekunder.
2. Når LED-lampen begynner å blinke raskt, er senderen nullstilt.

**Slik nullstilles mottakeren:**

1. Trykk på «Connect» (1) på mottakeren i mer enn 10 sekunder.
2. Når LED-lampen begynner å blinke raskt, er senderen nullstilt.



## 13.2 Fjernkontroll 2,4 GHz

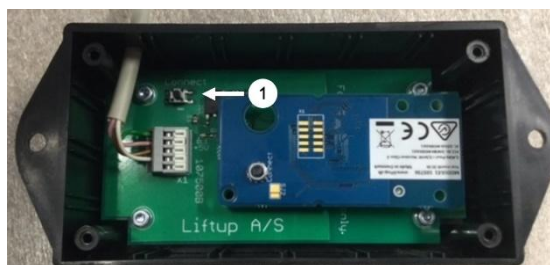
Sender og mottaker skal alltid pares for å virke. Dette gjøres normalt fra fabrikk eller av en autorisert servicetekniker. Mottakeren vil ikke reagere på en sender hvis denne ikke er paret med mottakeren. En mottaker kan pares med opptil 20 sendere. En sender kan om ønskelig pares med flere mottakere.

### Slik pares sender og mottaker:

1. For å få tilgang til mottakeren (107500) løftes toppen av plattformen (kun servicetekniker har tilgang til denne). Deretter tas lokket på mottakerboksen av ved å løsne de 4 skruene.



2. Trykk kort på «Connect» (1). Når kontrollampen begynner å blinke langsomt, er mottakeren i installasjonsmodus i 2 min.



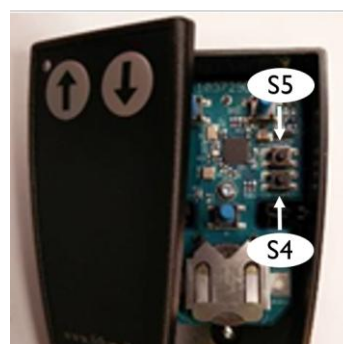
3. Trykk samtidig på «pil opp» (↑) og «pil ned» (↓) på fjernkontrollen og hold dem inne i ca. 5 sekunder til kontrollampen i fjernkontrollen begynner å blinke langsomt. Fjernkontrollen er nå i installasjonsmodus i 2 minutter. Det skal nå blinke gult. Hvis det er blinker rødt, er det en 868MHz-modell som ikke passer til mottakeren.



#### Alternativt:

Trykk på «Connect» (S4) hvis fjernkontrollen er åpen.

4. Når kontrollampen på fjernkontrollen slutter å blinke, er fjernkontrollen paret med plattformen.



5. Test systemet for å sikre at paringen er utført korrekt. Hvis ikke, gjenta trinn 1–3 ovenfor. Gjenta fra trinn 2 ovenfor hvis flere fjernkontroller skal pares.

For å nullstille en fjernkontroll, slik at den ikke er paret lenger, følg punktene nedenfor:

### Slik nullstilles senderen

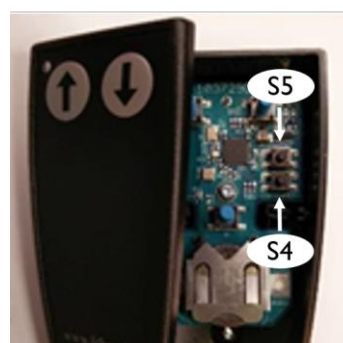
1. Trykk på OPP (↑) og NED (↓)-tastene samtidig i ca. 5 sekunder til kontrollampen i fjernkontrollen begynner å blinke langsomt.
2. Fjernkontrollen er nå i installasjonsmodus i 2 minutter. I løpet av de to minuttene utføres følgende sekvens:

Trykk på: OPP (↑), OPP (↑), NED (↓), NED (↓), OPP (↑), NED (↓), OPP (↑), NED (↓)

Hvis sekvensen er utført, vil LED-lampen blinke raskt 10 ganger.

### Alternativt:

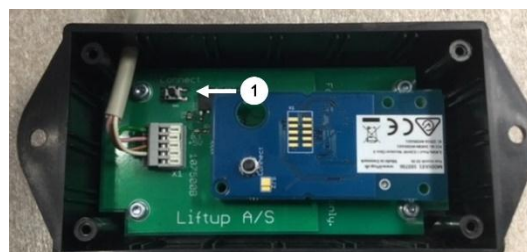
Trykk på «Reset» (S5) hvis fjernkontrollen er åpen.



Test systemet for å sikre at nullstillingen er utført korrekt, og at fjernkontrollen ikke er paret lenger. Hvis ikke, gjenta trinn 1–3 ovenfor.


### Slik nullstilles mottakeren:

1. Trykk på «Connect» (1) på mottakeren i mer enn 10 sekunder.
2. Når kontrollampen begynner å blinke raskt 10 ganger, er mottakeren nullstilt.



## 14. Installasjon og overlevering

Nedenstående sjekkliste ved installasjon og overtakelse, som lister opp plattformens betjenings- og sikkerhetsfunksjoner, skal gjennomgåes med brukeren/eieren av plattformen før avsluttet installasjon.



### Installation and handover – HDN

Version: 2.0

Installation site		Product	
Name/Company		Product name	
Adress		Serial number	
Postal code/City		Installation date	
Contact person		Installed by	
Telephone no.		Customer accept	

Checklist:

No.	Description	Checked
1	Perform test with client, including control units, doors, full operation, emergency stop.	<input type="checkbox"/>
	Review of the manual with client, including:	
	Instruction of use	
2	• Operating units	<input type="checkbox"/>
3	• Key Switch On/Off	<input type="checkbox"/>
4	• Emergency stop	<input type="checkbox"/>
5	• Parring operating units	<input type="checkbox"/>
	Safety instructions	
6	• Warnings	<input type="checkbox"/>
7	• Overload	<input type="checkbox"/>
8	• Personal safety	<input type="checkbox"/>
9	• Anti-crushing	<input type="checkbox"/>
10	• Safety barriers	<input type="checkbox"/>
11	• Emergency evacuation	<input type="checkbox"/>
12	• Handling	<input type="checkbox"/>
	Maintenance	
13	• Cleaning	<input type="checkbox"/>
14	• Replacement of battery in call stations	<input type="checkbox"/>
15	• Explain outdoor treatment: (no salt, no high-pressure water)	<input type="checkbox"/>
16	Inform the client about the legal requirements for statutory and service inspection.	<input type="checkbox"/>
17	Present the customer for the possible service agreements.	<input type="checkbox"/>
18	Update service log	<input type="checkbox"/>

Comments

lifting people

Liftup A/S | Hagensvej 21 | DK-9530 Støvring | Danmark | T: +45 9686 3020 | M: support@liftup.dk | CVR: DK-1015 3964



## 15. Inspeksjon, kontroll og serviceettersyn

I tillegg til vanlig vedlikehold som beskrevet i punkt 0 skal det utføres regelmessige serviceettersyn samt lovpliktige inspeksjoner og kontroller av plattformen.

### VIKTIG!



Av sikkerhetsmessige årsaker er det svært viktig at disse serviceettersynene og lovpliktige kontrollene og inspeksjonene overholdes, siden manglende eller feil utførte ettersyn, kontroller og inspeksjoner kan medføre personskaade.

### 15.1 Lovpliktig inspeksjon og kontroll

Siden plattformen er godkjent for transport av mennesker, skal det utføres lovpliktige inspeksjoner og kontroller. Det er eierens ansvar og forpliktelse å sikre at dette blir overholdt.

### VIKTIG!



Antallet lovpliktige inspeksjoner og kontroller er avhengig av lovgivningen i det aktuelle landet.

Et serviceettersyn utført av en Liftup-servicetekniker dekker kravene til den lovpliktige kontrollen.

### 15.2 Regelmessig serviceettersyn

Som produsent stiller vi krav til at det utføres regelmessige serviceettersyn av plattformen i henhold til tidsintervallet nedenfor.

### VIKTIG!



Reklamasjonsretten kan falle bort dersom minimumskravet til serviceettersyn ikke overholdes.

#### Produsentens minimumskrav til antall serviceettersyn (per år)

	Innendørs	Utendørs
Privat/ikke offentlig tilgjengelig	1	2
Offentlig	2	4

Som produsent anbefaler vi at regelmessige serviceettersyn utføres av en autorisert servicetekniker. Forhandleren du har kjøpt produktet av vil tilby denne servicen. Ønsker du imidlertid å benytte en annen serviceleverandør, er det eieren av plattformen som er ansvarlig for at den valgte serviceteknikeren har de nødvendige kvalifikasjoner med hensyn til det aktuelle produktet. Se ev. også: <https://www.liftup.dk/en/contact>.

### VIKTIG!



Før det kan utføres service på plattformen, trykk på nødstop. Dette for å sikre mot utilsiktet kjøring. Det er serviceteknikerens ansvar at nødstop er aktivert før service påbegynnes.






## 15.4 Serviceloggbok

Skjemaet (som i eksempelet under) skal fylles ut etter hvert ettersyn.

# Service logbook

Version: 1.0



Installation site	
Name/Company	
Address	
Postal code / City	
Contact person	
Telephone	

Product	
Product name	
Serial number	
Installation date	
Installed by	

**Comments**

No.	Date	Lognotes	Signature
1			
2			
3			
4			
5			
6			
7			
8			
9			
10			
12			
13			
14			
15			

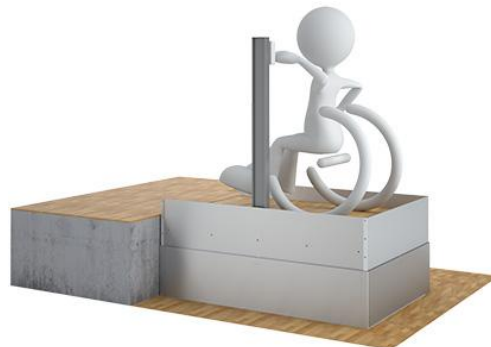
lifting people

Liftup A/S | Hagensvej 21 | DK-9530 Støvring | Danmark | T: +45 9686 3020 | M: support@liftup.dk | CVR: DK-1015 3964



## 15.5 Nettbasert servicelogg (kun visse land)

Ved hjelp av en smarttelefon, nettbrett eller lignende kan QR-koden scannes. QR-koden finnes som regel, men ikke alltid, montert innvendig på sikringsplatene.



Under punkt 3 er det satt inn CE-merke med den spesifikke plattformens serienummer samt QR-kode med direkte tilgang til plattformens servicelogg på nettet. Når QR-koden scannes, kommer man direkte inn i denne serviceloggen og det opprettes en ny logg. Feltene fylles ut og servicetekniker/montør/kontrollmyndighet kvitterer elektronisk i loggen etter hvert besøk.

Equipment Service Log

**Equipment details**

Serial no. JS19-00010

Production year 2019

Equipment type 103141 Fleetstep-V2

**Links to more information**

[Link til produktbilde](#)

**Equipment log**

These are the recorded service log entries for the equipment.

Log no. iL	Log entry date	Created by	Log entry text	Comments	Signature
1	15/01/2019	PB	Installasjon/opstilling af lift	Liften er installeret Intet øvrigt at bemærke ifm. installationen.	PB
2	16/01/2019	Peter Pedersen	Opstillingskontrol	Liften er opstillingskontrolleret iht. bekendtgørelse, uden bemærkninger. Lifte må herefter tages i anvendelse	PP
3	13/02/2020	Hans Jensen	Årlig eftersyn	Årlig eftersyn gennemført iht. serviceaftale med Liftup A/S. Intet øvrigt at bemærke.	HJ

[Add log entry](#)

1. Her kan du se udstyrsdetaljer såsom serienummer, produktionsår med mere.

2. Klik på linket for at se en video om produktet

3. Det er selve "log-bogen" for udstyret som skal opdateres af serviceteknikeren efter hvert service besøg

4. Loggen skal udfyldes med dato, navn, en spændt log entry tekst samt relevante kommentarer. Til slut underskrives loggen elektronisk.



## 16. Reservedeler og tilbehør



### VIKTIG!

Det er viktig at det alltid brukes originale reservedeler. Utskifting av deler skal kun foretas av fagutdannet servicetekniker. Dersom det brukes uoriginale reservedeler, kan fabrikkgarantien falle bort. Videre kan sikkerheten til produktet bli dårligere, og personfare kan oppstå.

For informasjon om reservedeler og service henviser vi til våre forhandlere:

<https://www.liftup.dk/en/contact>

## 17. Demontering

For å sikre korrekt demontering av plattformen for ev. gjenbruk ved annen installasjon anbefales det å bruke en autorisert servicetekniker. Kontakt forhandleren for hjelp til demontering.

Vær oppmerksom på at det kan oppstå klemfare når HDN-plattformen frigjøres fra bygningen, og sakseenheten løftes manuelt.

## 18. Avhending

Det er eierens plikt å avhende produktet i henhold til de til enhver tid gjeldende regler. Vær spesielt oppmerksom på at det er montert batterier i styreenheten. Disse må avhendes separat.



### VIKTIG!

Kast ikke batterier i søppeldunken. Ved bortskaffing av batterier skal lokale bestemmelser og forskrifter overholdes.

Kontakt eventuelt forhandleren for hjelp til avhending.

## 19. Reklamasjonsrett

Reklamasjonsretten er gyldig i henhold til de til enhver tid gjeldende regler vedrørende reklamasjonsrett.

Liftup tilbyr full reklamasjonsrett på reservedeler i to år, forutsatt at produktet er registrert hos Liftup (<http://lpr.liftup.dk/>):



## Product Registration

Register your product today and receive 2-years liability for defect on your product directly from Liftup.

Product ID - Serial no.	EL20	00123	<a href="#">?</a>
Type of registrant	Private User		
First name	<input type="text"/>		
Last name	<input type="text"/>		
Organization	<input type="text"/>		
Address	<input type="text"/>		
City	<input type="text"/>		
Region / State	<input type="text"/>		
Zip Code	<input type="text"/>		
Phone	+ 1	<input type="text"/>	
Email	<input type="text"/>		
Language	English		
Copy of receipt	Vælg fil Der er ingen fil valgt		

If you want to stay updated regarding the latest news and updates, please fill in the check box.

[Register](#)

By registering your information, you agree that Liftup may keep your information in the 2-year period of Liability for defects and contact you upon updated user guides and product safety. When the period of Liability for defects has expired, we will contact you again to ask if we may retain your information. Otherwise they will be deleted. Additionally, this information is used for internal statistics, but is not disclosed to third parties. You can revoke your consent at any time.

For any questions regarding registration or liability for defects please contact [mail@liftup.dk](mailto:mail@liftup.dk).



Se mer om dette i salgs- og leveringsbetingelsene som finnes på vår hjemmeside: <https://www.liftup.dk/en/general-conditions>



**OBS:**

Reklamasjonsretten kan falle bort dersom de foreskrevne serviceettersynene ikke overholdes.

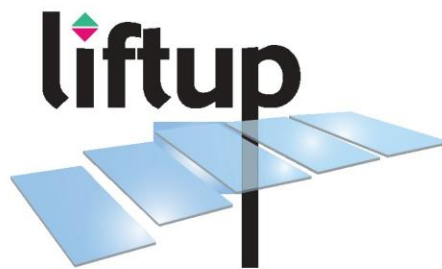
Hvis de foreskrevne inspeksjonene og serviceettersynene ikke overholdes, jf. punkt 15, kan det få alvorlige konsekvenser for produktets sikkerhet. Det er kundens ansvar at produktet til enhver tid overholder de foreskrevne inspeksjonene og serviceettersynene, jf. AT Bekjentgjøring 461 av 23. mai 2016, Bilag 2 og 3 samt AT Bekjentgjøring 1109 § 14.





# lifting people

We want to change the way people think about access products: More than a technology you need – it's a technology you want. We design thoughtful, holistic and aesthetic access solutions where every element adds to improve the total user experience. We create unique tailor-made solutions where our products help people and are fully and beautifully integrated in the architectural environment. This means that our access solutions also have an emotionally uplifting and satisfying impact – because they are comfortable, user-friendly and well-designed. This also means that we can transform access enablers from being tools that solves a task for the few – to being smart and pleasurable design elements for everyone to enjoy.



Distributed by:

[WWW.LIFTUP.DK](http://WWW.LIFTUP.DK)