

SE

HANDBOK

HDN

SE VS. 06.01



liftup

lifting people

Innehåll

1. Förord	3
2. EU-försäkran om överensstämmelse.....	4
3. Acceptansprovning inför leverans (FAT)	5
4. Användarvillkor	6
5. Tekniska specifikationer	7
6. Säkerhetsanvisningar	8
6.1 Installation och underhåll	8
6.2 Oavsiktliga rörelser hos liften	8
6.3 Driftförhållanden	8
6.4 Överbelastning av liften	8
6.5 Personsäkerhet.....	8
6.6 Klämskydd.....	9
6.7 Undvik personskada	9
6.8 Avkörningsskydd	9
6.9 Automatisk dörr.....	10
6.10 Upplåsning av dörr i nödsituation	10
6.11 Nödevakuering vid haveri.....	10
6.12 Hantering.....	10
7. Funktionsbeskrivning	11
8. Montering.....	11
9. Start.....	11
10. Styrning.....	12
10.1 Daglig användning.....	12
10.2 Styrning av HDN-liften från den ÖVRE nivån.....	12
10.3 Styrning av HDN-liften från den NEDRE nivån.....	12
10.4 Styrning av HDN-liften när användaren befinner sig på liften	13
10.5 Nödstopp.....	13
10.6 Nyckelströmbrytare	13
11. Drift	13
12. Underhåll.....	14
12.1 Rengöring.....	14
12.2 Mekaniskt underhåll.....	14
12.3 Byte av batteri i stationer för tillkallning/fjärrkontroll	14



13. Hopkoppling av sändare och mottagare	16
13.1 Trådlös station för tillkallning/manöverpelare 2,4 GHz.....	16
13.2 Fjärrkontroll 2,4 GHz.....	18
14. Installation och överlämning.....	20
15. Inspektion, kontroll och servicekontroll	21
15.1 Lagstadgad inspektion och kontroll	21
15.2 Regelbundna servicekontroller	21
15.3 Serviceraffport att använda vid servicekontroll	22
15.4 Servicebok.....	23
15.5 Servicelogg på nätet (endast vissa länder).....	24
16. Reservdelar och tillbehör	25
17. Nedmontering.....	25
18. Bortskaffning.....	25
19. Reklamationsrätt	25

Maj 2025



1. Förord

Grattis till din nya HDN-rullstolslift. Detta är en originalhandbok till din nya lift.



VIKTIGT!

Läs igenom denna handbok noggrant innan liften tas i bruk.

Uppställning och installation **SKA** göras av en auktoriserad servicetekniker för att säkerställa korrekt montering. Eventuell felaktig montering kan orsaka risk för personskada.

HDN-liften är en innovativ lift för rullstolsburna. Lösningen förenar elegant design med en robust konstruktion som kan anpassas till omgivningen omkring liften. Liften är platsbesparande och kräver inte någon plats för långa ramper och liknande. Golvet höjs och sänks lätt och elegant, vilket gör att rullstolsburna och rörelsehindrade snabbt och lätt kan röra sig mellan två nivåer.

HDN-liften styrs enkelt via kontrollpaneler monterade på väggen, en manöverpelare placerad på liften och/eller via en elegant fjärrkontroll (extrautrustning).

I denna handbok benämns "HDN-liften" som "lift".

När vi hädanefter hänvisar till en "auktorerad servicetekniker" avses en servicetekniker som har genomgått en produkt- och servicekurs hos Liftup.



2. EU-försäkran om överensstämmelse



EU- försäkran om överensstämmelse

SE version 01.03 HDN

Tillverkare: Liftup A/S
Adress: Hagensvej 21, DK-9530 Støvring
Telefon: +45 9686 3020

informerar härmed om:

Utrustning: HDN
Dold och nedsänkbar lift för rullstolsburna och rörelsehindrade

Utrustningen uppfyller väsentliga krav från CE-märkningsdirektiven:

Maskindirektivet:	2006/42/EG
EMC-direktivet (elektromagnetisk kompatibilitet):	2014/30/EU
RoHS-direktivet (Restriction on Hazardous Substances):	2011/65/EU
Radioutrustningsdirektivet (RED):	2014/53/EU

Produkten uppfyller relevanta krav ur följande standarder:

ISO 9386-1:2000	Power-operated lifting platforms for persons with impaired mobility
SS-EN 60204-1	Maskinsäkerhet – Maskiners elutrustning

Produkten tillverkas i enlighet med kraven i ett certifierat ledningssystem:

ISO 9001:2015	Certifiering av kvalitetsledningssystem – Krav
---------------	--

Certifikatnummer: DE00014

Försäkran om överensstämmelse omfattar följande varianter:

- Inomhus og utomhus varianter
- Plattformstorlek med invändiga mått: B: 900-1100 mm - L: 1400 mm
- Lyfthöjd: 50-500 mm
- +/- Golvbeläggning
- Golvbeläggingsmaterial: Linoleum i flera färger, aluminium
- Bottenplattor: Plywood och aluminium
- Extrautrustning (säkerhet): Dörr



vd/CEO
Befattning

Søren Elisiussen
Namn

Liftup A/S, Hagensvej 21, DK-9530 Støvring, Danmark
Ort

9 maj 2025
Datum


Underskrift

lifting people

Liftup A/S | Hagensvej 21 | DK-9530 Støvring | Denmark | T: +45 9686 3020 | M: mail@liftup.dk | CVR: DK-1015 3964

3. Acceptansprovning inför leverans (FAT)



FACTORY ACCEPTANCE TEST *Certificate*

is hereby issued to the product with the serial no. indicated below

(insert serial number / copy of CE certification mark here)

The validity of the CE certificate is subject to correctly performed installation, cf. the manufacturer's instructions.

To certify that all safety tests, performance tests and other tests specified by our certified ISO 9001:2015 Quality Management System have been successfully passed and documented.

Issue date

Test responsible

lifting people

Liftup A/S | Hagensvej 21 | DK-9530 Støvring | Denmark | T: +45 9686 3020 | M: mail@liftup.dk | CVR: DK-1015 3964



4. Användarvillkor

HDN-liften får endast användas av rullstolsburna och rörelsehindrade personer. Max. belastning är 400 kg jämnt fördelat på liften (max. 2 personer). Max. belastning anges för övrigt på CE-märket som är monterat på insidan av sidostyckena.



Läs igenom denna handbok noggrant innan liften tas i bruk.



VIKTIGT!

Liften får **INTE** användas för varutransport eller för att köra pallar med last eller annan form av tung last på den.



VIKTIGT!

Liftens ägare är skyldig att underhålla den enligt underhållsguiden i avsnitt 12.



Kasta inte batterier eller elektrisk och elektronisk utrustning tillsammans med osorterat hushållsavfall. Respektera lokala regler och föreskrifter för avfallshantering.

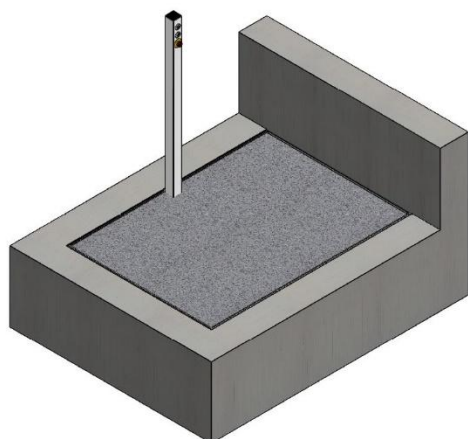


Max 400 kg
Max 880 lbs

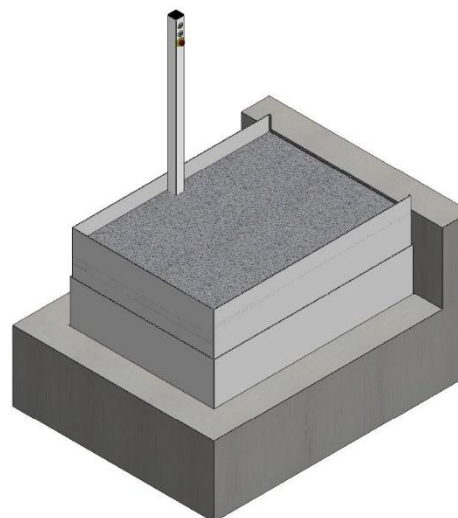
Max. belastning är 400 kg **jämnt fördelat på liften** (max. 2 personer).

Ägaren är skyldig att säkerställa att lagstadgade inspektioner, kontroller och servicekontroller utförs med rätt intervaller, se avsnitt 15, och att nödvändig säkerhetsutrustning finns till förfogande.

5. Tekniska specifikationer



Nedre nivå



Övre nivå



Alla måttritningar för HDN-liftens varianter kan konfigureras i Liftups produktkonfigurator: www.liftup.dk/lpc

Specifikationer:

Strömförsörjning:	210-240 V. 50/60 Hz. Max. 10 A. Max. 245 W.
Plattformsstorlek:	1 400 x 900/1 000/1 100 mm
Egenvikt:	ca 110 kg
Inbyggnadsdjup:	350 mm
Lyfthöjd:	0–500 mm
Lyftkapacitet:	400 kg
Lyfthastighet:	20 mm/sek.
Bullernivå:	< 70 dB
Godkännande:	Maskindirektivet 2006/42/EF
Arbetscykel:	2 min/18 min (12%)
Omgivningstemperatur:	-25 °C till +65 °C
Full kapacitet:	+5 °C till +40 °C



6. Säkerhetsanvisningar

6.1 Installation och underhåll

Försök inte att installera eller reparera din HDN-lift själv. Detta SKA göras av en auktoriserad servicetekniker. Ta INTE bort säkerhetssidostycken och topplatta eftersom detta kan medföra att liften orsakar personskada.

6.2 Oavsiktliga rörelser hos liften

Om det uppstår situationer eller rörelser vid användning av HDN-liften som inte finns beskrivna i denna handbok, ska enheten stängas av och teknisk hjälp tillkallas.

Om liften inte rör sig i en vågrät rörelse som plattform, kan ett mekaniskt fel ha uppstått. Tillkalla i så fall teknisk hjälp.

Om liften inte stannar i nivå med golven vid den övre respektive nedre nivån behöver enheten eventuellt kalibreras. Detta görs genom att köra ner plattformen till golvnivå och hålla inne nerknappen i cirka 5 sekunder. Om problemet kvarstår, tillkalla teknisk hjälp.

6.3 Driftsförhållanden

Utrymmet under liften ska hållas fritt från alla material/föremål som kan hindra liftens rörelse i nedåtgående riktning. I annat fall kan liften inte förflytta sig till den nedre nivån och därmed inte användas som rullstolslift. Under normala omständigheter kan det inte komma in material/föremål under liften, eftersom detta utrymme är stängt. Om något material/föremål ändå hindrar liftens rörelse i nedåtgående riktning, aktiveras klämskyddet (se avsnitt 6.6).

6.4 Överbelastning av liften

För att undvika materialskador i samband med överbelastning (max. 400 kg jämnt fördelat på liften) är HDN-liften utrustad med en överbelastningssäkring som stoppar liften vid överbelastning. Kör ner liften för att köra av om den överbelastas.

6.5 Personsäkerhet

HDN-liften är utrustad med olika säkerhetsanordningar som säkerställer att användaren och andra personer inte kommer till skada vid användning av liften.



VARNING!

Även om HDN-liften är utrustad med diverse säkerhetsanordningar ska du aldrig använda liften om personer eller djur befinner sig i närheten, då det kan uppstå risk för klämskador. **Låt aldrig barn leka med eller på liften.**

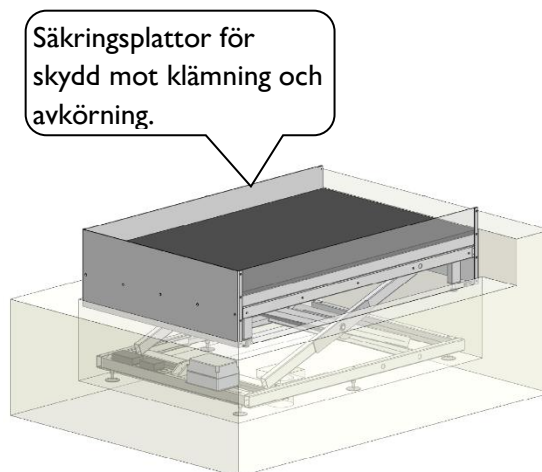
6.6 Klämskydd

HDN-liften är utrustad med säkerhetssidostyckena på alla öppna sidor för att skydda personer mot klämskador. Dessa sidostyckena får inte tas bort då det kan leda till personskada.



OBSERVERA:

Sidostyckena fungerar även som avkörningskydd, det vill säga att när liften kör upp kommer sidostyckena först att åka upp 100 mm innan liften börjar röra sig.



6.7 Undvik personskada

För att undvika personskada är det **INTE** tillåtet att använda HDN-liften när någon eller något riskerar klämskador, klippskador, fall, snubbelskador eller liknande.

Det är viktigt att användaren/operatören säkerställer att liftens rörelse kan ske utan att någon eller något utsätts för fara.

Var extra uppmärksam när mindre barn, äldre människor eller funktionshindrade befinner sig på eller i närheten av liften, eftersom dessa grupper inte alltid kan förväntas förutse de möjliga konsekvenserna av liftens rörelser. Prova aldrig att lasta mer på liften än den maximala last som anges på lastskylten (400 kg).

6.8 Avkörningsskydd

Innan liften körs upp kommer säkerhetssidostyckena att åka upp och låsas. Säkerhetssidostyckena fungerar nu som avkörningsskydd.

När liften körs ner kommer säkerhetssidostyckena automatiskt att åka ner i liften, och därefter kan avkörning ske.



*Plant golv,
klart för på-/avkörning*



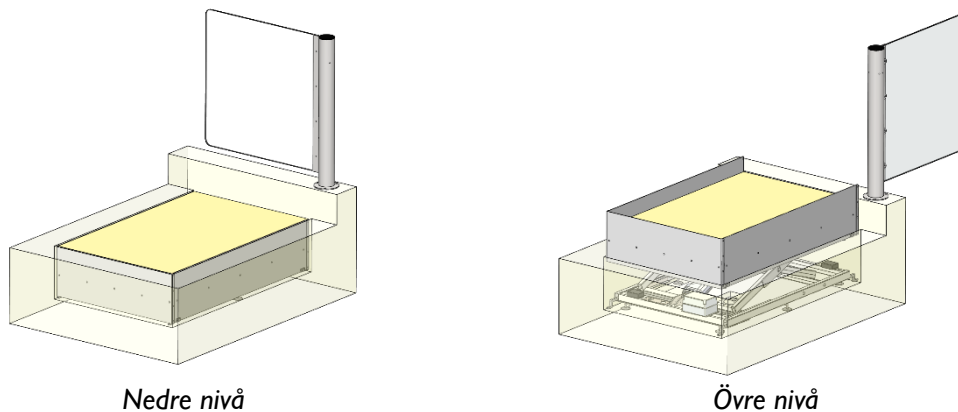
*Säkerhetssidostyckena
har körts upp*



*Lift uppe,
klar för på-/avkörning*

6.9 Automatisk dörr

Om liften har levererats med automatisk dörr (extrautrustning) kommer denna att stängas innan liften börjar röra sig. Dörren kommer alltid att vara stängd när liften inte befinner sig på den övre nivån.



VIKTIGT!

Starka vindar kan störa dörrens funktionalitet.

6.10 Upplåsning av dörr i nödsituation

Vid nödsituation/avbrott: Ta bort glaset.

6.11 Nödevakuering vid haveri

Vid (allvarliga) fel som orsakar driftsstopp är det bara en servicetekniker som kan sätta igång liften igen. Det är inte möjligt att sänka ner liften manuellt. I och med den låga lyfthöjden (max. 500 mm) ska användaren i sådana fall hjälpas ner från liften för hand. Om en användare ska lyftas av liften (t.ex. en rullstolsburen person) bör lämplig lyftutrustning/hjälpmiddel användas.

6.12 Hantering

Liften levereras vanligtvis av en försäljare som även sköter installationen. Försök inte att flytta liften för hand då detta kan orsaka personskada. Produkten ska flyttas och hanteras med därtill anpassat lyftmaterial (pallyftare, rullbrädor eller liknande).

Liften får inte utsättas för kraftiga stötar/slag då detta kan påverka funktionen.

Den tillhörande fjärrkontrollen (extrautrustning) ska förvaras torrt och får inte utsättas för kraftiga slag. Rengöring får endast ske med en ordentligt urvriden trasa. Använd aldrig högtryckstvätt eller vattenslang för att spola av liften då detta kan medföra skador på produkten.

7. Funktionsbeskrivning

Liften har en så kallad ”dödmansgrepp”-funktion, det vill säga att tryckknapparna ska hållas inne under hela körningen.

Liften är enkel att använda: Användaren kör liften till sig med en av tryckknapparna på väggen eller med den tillhörande fjärrkontrollen (extrautrustning). När användaren befinner sig på liften styrs den från panelen vid liften, där man väljer transport till övre respektive nedre nivå.

8. Montering

Installation av liften utförs av en auktoriserad servicetekniker. Försök inte att flytta eller avinstallera HDN-liften eller eventuellt att reparera den. Detta SKA göras av en auktoriserad servicetekniker.

Vid felaktig montering kan säkerhetsrisken öka för användarna. Liftup fråntar sig allt ansvar om montering och installation inte har utförts av en auktoriserad servicetekniker.

Kontakta din försäljare för ytterligare information eller material beträffande montering: <https://www.liftup.dk/en/contact>



I Danmark har Arbejdstilsynet infört nya regler för ägare/användare av hissar, liftprodukter etc., vilka trädde i kraft 30 juni 2016 (AT Förordning 461 från 23 maj 2016). Detta har betydelse för antalet förebyggande underhållskontroller och för lagstadgad uppställningskontroll av produkten. För att kvalitetssäkra dessa kontroller har Liftup utvecklat och infört en servicelogg på nätet, som är tillgänglig för alla våra produkter. Alla inspektioner och kontroller ska fortsättningsvis registreras i denna logg (läs mer om utrustningens servicelogg på nätet i avsnitt 15.5).

9. Start

HDN-liftens styrenhet ska alltid vara ansluten till ett 230 V-vägguttag och vara påslagen. Vanligtvis är liften alltid i ”standby-läge”, det vill säga att den är klar för användning så snart du trycker på en av manöverknapparna.



10. Styrning

10.1 Daglig användning

HDN-liften styrs med hjälp av de två kontrollpanelerna ovanför respektive nedanför liften, en manöverpelare placerad på eller vid liften och/eller via fjärrkontrollen (extrautrustning). Fjärrkontrollen ersätter eller kompletterar de fastmonterade tryckknappspanelerna.



Kontrollpanel:
tillkalla hissen – upp eller ner



Manöverpelare med nödstopp



Fjärrkontroll
(extrautrustning)

10.2 Styrning av HDN-liften från den ÖVRE nivån



HDN-liften är klar att användas
på den övre nivån

Kalla HDN-liften till den ÖVRE nivån genom att trycka på pilknappen (▲). Håll in tryckknappen hela tiden tills liften har kört ända upp eftersom liften stannar automatiskt när du släpper tryckknappen. Först höjs säkerhets-sidostyckena upp, och därefter kör liften till den övre nivån. Liften stannar automatiskt när den når den övre nivån.

Därefter kan man köra in på liften.

10.3 Styrning av HDN-liften från den NEDRE nivån



HDN-liften är klar att användas
på den nedre nivån

Kalla HDN-liften till den NEDRE nivån genom att trycka på pilknappen (▼). Håll in tryckknappen hela tiden tills liften har kört ända ner eftersom liften stannar automatiskt när du släpper tryckknappen. När liften har nått den nedre nivån fortsätter säkerhets-sidostyckena att åka ner i liften. När säkerhets-sidostyckena är ända nere och i nivå med golvet, är liften klar.

Därefter kan man köra in på liften.

10.4 Styrning av HDN-liften när användaren befinner sig på liften

Styrning av HDN-liften som rullstolslift sker med hjälp av pilknapparna (▲/▼) eller fjärrkontrollen (extrautrustning).

- Tryck på pilknappen (▲) för att köra upp liften och håll knappen inne tills liften stannar.
- Tryck på pilknappen (▼) för att köra ner liften och håll knappen inne tills liften stannar och säkerhetssidestyckena har körts hela vägen ner.

10.5 Nödstopp

Man ska komma åt nödstoppsknappen från liften. Nödstoppsknappen kan antingen vara placerad på manöverpelaren eller i en box på en närliggande vägg, pelare eller liknande. Nödstoppsknappen ska alltid vara inom räckhåll från liften.

Tryck på NÖDSTOPP om liften rör sig på ett oavsiktligt sätt eller om den måste stoppas för att undvika riskfyllda situationer.

Vrid knappen medurs för att avaktivera nödstoppet. Därefter är systemet åter klart för användning.



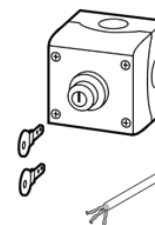
Nödstopp



Manöverpelare med nödstopp

10.6 Nyckelströmbrytare

Liften kan levereras med en nyckelströmbrytare (extrautrustning) som kan användas för att slå på och av liften.



11. Drift

Under normala driftförhållanden ska liften alltid vara ansluten till 230 V. När liften inte används är den i standby-läge och kommer alltid att vara klar för användning när så önskas.



VIKTIGT!

Om du upptäcker att liften inte kör som förväntat eller stannar igen efter några centimeter, kan det ha uppstått tekniska problem som kräver reparation av tekniskt kunnig personal. Kontakta din försäljare för ytterligare hjälp.



12. Underhåll

12.1 Rengöring

Rengör genom avtorkning med en hårt urvriden trasa som doppats i vatten med mildt rengöringsmedel.



VIKTIGT!

Använd **INTE** högtrycksvätt eller spola med vattenslang på liften. Aggressiva rengöringsmedel eller liknande får inte användas på liften och inte heller salt eller sand i samband med vinterunderhåll.

12.2 Mekaniskt underhåll

Det mekaniska underhållet av liften ska vanligtvis endast ske i samband med de regelbundna servicekontrollerna som ska utföras av en auktoriserad servicetekniker flera gånger om året beroende på om liften är installerad inom- eller utomhus, se avsnitt 15.2.

Om oväntade fel eller missljud skulle uppstå, kontakta omedelbart försäljaren för att få dem åtgärdade.

12.3 Byte av batteri i stationer för tillkallning/fjärrkontroll

I trådlösa stationer för tillkallning/fjärrkontroller (extrautrustning) är 1 st. CR2032-batteri installerat.



För att säkerställa stabil funktion ska batteriet bytas vartannat år.



SE UPP så att du inte sväljer knappcells-batteriet, och undvik att stoppa batteriet i munnen på grund av sväljningsrisken.



Förvara batterierna utom räckhåll för små barn. Om ett barn sväljer ett batteri, ska läkare kontaktas omedelbart.



Kasta inte batteriet tillsammans med osorterat hushållsavfall. Respektera lokala regler och föreskrifter för avfallshantering.

Så här byter du batteriet

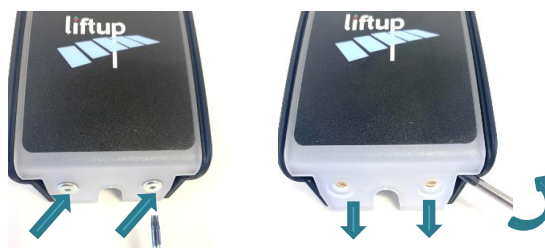
Handhållen fjärrkontroll

1. Lossa skruven (Torx TX 6) på fjärrkontrollens baksida.
2. Ta bort bakstycket.
3. Byt batteriet.
4. Montera fast bakstycket igen och testa fjärrkontrollen.



Station för tillkallning

1. För att komma åt batteriet lossas de 2 Torxskruvarna, och kåpan dras ner och separeras från underdelen.

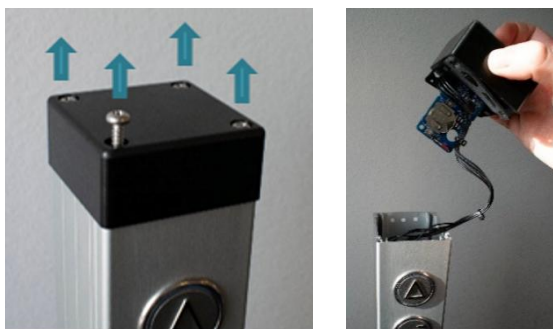


Manöverpelare

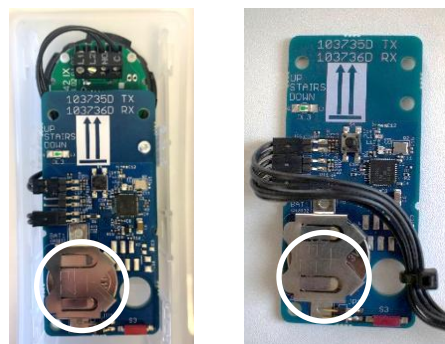
1. För att komma åt batteriet lossas de 4 skruvarna, och kåpan dras försiktigt upp.



VIKTIGT! Var försiktig så att du inte drar loss kablarna från varandra. Kretskortet lossas försiktigt från kåpan.



2. Byt batteriet.
3. Montera allt i omvänd ordning och testa knapparna.



Om fjärrkontrollen eller mottagaren har varit strömlös länge kan det vara nödvändigt att kalibrera systemet (koppla ihop de två enheterna), se avsnitt 13.2.



13. Hopkoppling av sändare och mottagare

13.1 Trådlös station för tillkalling/manöverpelare 2,4 GHz

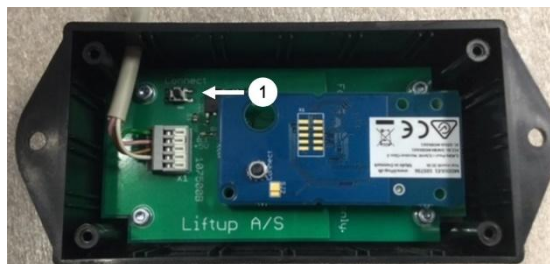
Sändare och mottagare måste alltid vara hopkopplade för att fungera. Detta görs vanligtvis på fabriken eller av en auktoriserad servicetekniker. Mottagaren reagerar inte på en sändare som den inte är hopkopplad med. En mottagare kan kopplas ihop med upp till 20 sändare. En sändare kan kopplas ihop med flera mottagare vid behov.

Så kopplar du ihop sändare och mottagare:

1. För att komma åt mottagaren (107500) lyfts liftens ovan del av (endast en servicetekniker kan komma åt detta). Därefter monteras mottagarlådans lock av genom att de fyra skruvarna lossas.



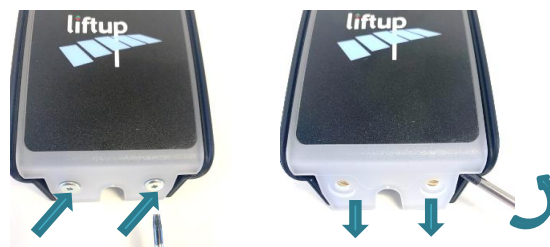
2. Tryck kort på "Connect" (1). När kontroll-lampan börjar blinka långsamt är mottagaren i installationsläge i 2 minuter.



3. Så kommer du åt sändaren:

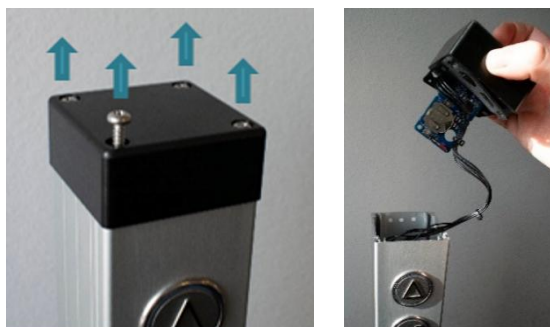
Station för tillkalling

För att komma åt kretskortet med sändaren lossas de 2 Torxskruvarna, och locket dras ner och ut för att separeras från underdelen.



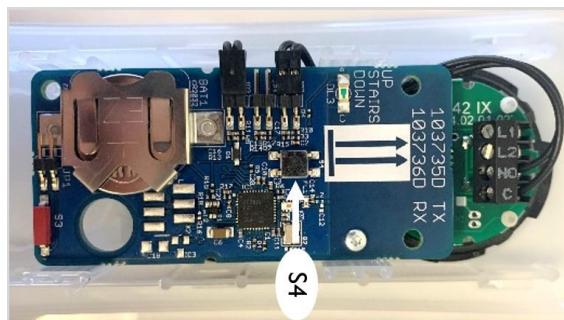
Manöverpelare

För att komma åt kretskortet med sändaren lossas de 4 skruvarna, och kåpan dras försiktigt upp.



VIKTIGT! Var försiktig så att du inte drar loss kablarna från varandra. Kretskortet lossas försiktigt från kåpan.

4. Nu är kretskortet med sändaren synligt. Tryck kort på S4 för att koppla ihop den med mottagaren (ska göras inom 2 min).



5. Testa systemet för att säkerställa att hopkopplingen har genomförts korrekt, om inte, upprepa punkt 1–4.
6. Om flera fjärrkontroller ska kopplas ihop med mottagaren, upprepa från och med steg 2 ovan.

För att nollställa en station för tillkallning/manöverpelare så att den inte längre är hopkopplad, ska nedanstående punkter följas:

Så nollställer du sändaren:

1. Tryck på S4 på sändaren i mer än 10 sekunder.
2. När LED-lampan börjar blinka snabbt har sändaren nollställts.

Så nollställer du mottagaren:

1. Tryck på "Connect" (1) på mottagaren i mer än 10 sekunder.
2. När LED-lampan börjar blinka snabbt har mottagaren nollställts.



13.2 Fjärrkontroll 2,4 GHz

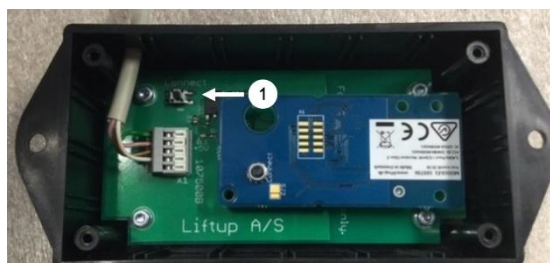
Sändare och mottagare måste alltid vara hopkopplade för att fungera. Detta görs vanligtvis på fabriken eller av en auktoriserad servicetekniker. Mottagaren reagerar inte på en sändare som den inte har blivit hopkopplad med. En mottagare kan kopplas ihop med upp till 20 sändare. En sändare kan kopplas ihop med flera mottagare om så önskas.

Så kopplar du ihop sändare och mottagare:

1. För att komma åt mottagaren (107500) lyfts liftens ovan del av (endast en servicetekniker kan komma åt detta). Därefter monteras mottagarlådans lock av genom att de fyra skruvarna lossas.



2. Tryck kort på "Connect" (1). När kontrollampen börjar blinka långsamt är mottagaren i installationsläge i 2 minuter.



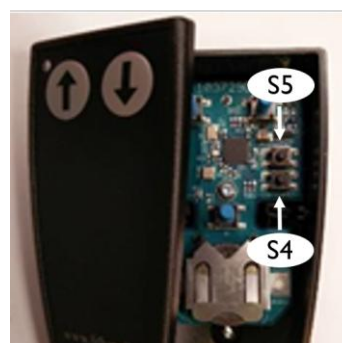
3. Tryck samtidigt på "pil upp" (↑) och "pil ner" (↓) på fjärrkontrollen, och håll dem intryckta i cirka 5 sekunder tills fjärrkontrollens kontrollampa börjar blinka långsamt. Fjärrkontrollen är nu i installationsläge i 2 minuter. Det ska blinka gult. Om det blinkar rött är det en 868 MHz-modell som inte passar till mottagaren.



Alternativt:

Tryck på "Connect" (S4) om fjärrkontrollen är öppen.

4. När kontrollampa på fjärrkontrollen slutar blinka är den hopkopplad med liften.



5. Testa systemet för att säkerställa att hopkopplingen har genomförts korrekt, om inte, upprepa punkt 1–3 ovan. Om flera fjärrkontroller ska kopplas ihop med mottagaren, upprepa från och med steg 2 ovan.



Följ nedanstående punkter för att nollställa en fjärrkontroll så att den inte längre är hopkopplad:

Så nollställer du sändaren

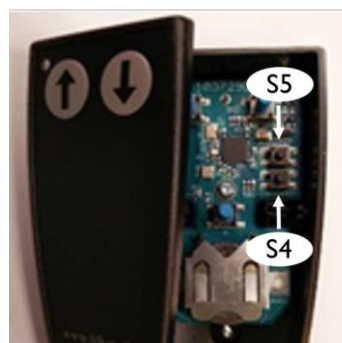
1. Tryck samtidigt på knapparna UPP (↑) och NER (↓) i cirka 5 sekunder tills fjärrkontrollens kontrolliod börjar blinka långsamt.
2. Fjärrkontrollen är nu i installationsläge i 2 minuter. Inom dessa 2 minuter ska följande sekvens utföras:

Tryck på: UPP (↑), UPP (↑), NER (↓), NER (↓), UPP (↑), NER (↓), UPP (↑), NER (↓)

Om sekvensen är korrekt utförd, blinkar LED-lampan snabbt 10 gånger.

Alternativt:

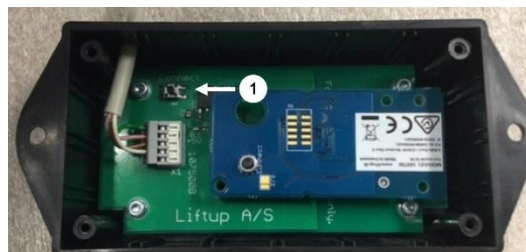
Tryck på "Reset" (S5) om fjärrkontrollen är öppen.



Testa systemet för att säkerställa att nollställningen har genomförts korrekt och fjärrkontrollen inte längre är hopkopplad. Om inte, upprepa punkt 1–3 ovan.


Så nollställer du mottagaren:

1. Tryck på "Connect" (1) på mottagaren i mer än 10 sekunder.
2. När kontrollampan börjar blinka snabbt 10 gånger har mottagaren nollställts.



14. Installation och överlämning

Nedanstående installations- och överlämningschecklista som listar liftens drifts- och säkerhetsfunktioner ska gås igenom med användaren/ägaren av liften före avslutad installation.



Installation and handover – HDN

Version: 2.0

Installation site		Product	
Name/Company		Product name	
Adress		Serial number	
Postal code/City		Installation date	
Contact person		Installed by	
Telephone no.		Customer accept	

Checklist:

No.	Description	Checked
1	Perform test with client, including control units, doors, full operation, emergency stop.	<input type="checkbox"/>
	Review of the manual with client, including:	
	Instruction of use	
2	• Operating units	<input type="checkbox"/>
3	• Key Switch On/Off	<input type="checkbox"/>
4	• Emergency stop	<input type="checkbox"/>
5	• Parring operating units	<input type="checkbox"/>
	Safety instructions	
6	• Warnings	<input type="checkbox"/>
7	• Overload	<input type="checkbox"/>
8	• Personal safety	<input type="checkbox"/>
9	• Anti-crushing	<input type="checkbox"/>
10	• Safety barriers	<input type="checkbox"/>
11	• Emergency evacuation	<input type="checkbox"/>
12	• Handling	<input type="checkbox"/>
	Maintenance	
13	• Cleaning	<input type="checkbox"/>
14	• Replacement of battery in call stations	<input type="checkbox"/>
15	• Explain outdoor treatment: (no salt, no high-pressure water)	<input type="checkbox"/>
16	Inform the client about the legal requirements for statutory and service inspection.	<input type="checkbox"/>
17	Present the customer for the possible service agreements.	<input type="checkbox"/>
18	Update service log	<input type="checkbox"/>

Comments

lifting people

Liftup A/S | Hagensvej 21 | DK-9530 Støvring | Danmark | T: +45 9686 3020 | M: support@liftup.dk | CVR: DK-1015 3964

15. Inspektion, kontroll och servicekontroll

Förutom det allmänna underhållet som beskrivs i avsnitt 12 ska regelbundna servicekontroller samt lagstadgade inspektioner och kontroller av liften utföras.



VIKTIGT!

Av säkerhetsskäl är det mycket viktigt att dessa servicekontroller samt lagstadgade kontroller och inspektioner utförs eftersom uteblivna eller felaktigt utförda kontroller, inspektioner och servicekontroller kan medföra personskada.

15.1 Lagstadgad inspektion och kontroll

Lagstadgade inspektioner och kontroller av liften ska utföras eftersom den är godkänd för persontransport. Det är ägarens ansvar och skyldighet att se till att detta efterföljs.



VIKTIGT!

Antalet lagstadgade inspektioner och kontroller regleras av lagstiftningen i det aktuella landet.

En servicekontroll som utförs av en servicetekniker från Liftup uppfyller kraven för den lagstadgade kontrollen.

15.2 Regelbundna servicekontroller

Som tillverkare ställer vi krav på att det utförs regelbundna servicekontroller av liften, se angivet tidsintervall nedan.



VIKTIGT!

Reklamationsrätten kan upphöra om minimikravet för servicekontroller inte uppfylls.

Tillverkarens minimikrav på antal servicekontroller (per år)

	Inomhus	Utomhus
Privat/inte fritt tillgänglig	1	2
Offentlig	2	4

Som tillverkare rekommenderar vi att de regelbundna servicekontrollerna utförs av en auktoriserad servicetekniker. Försäljaren som du har köpt produkten av erbjuder denna tjänst, men om du vill anlita en annan leverantör är det liftägarens ansvar att säkerställa att den valda serviceteknikern är kvalificerad för produkten i fråga.

Se eventuellt: <https://www.liftup.dk/en/contact>



VIKTIGT!

Innan liften servas ska nödstoppknappen tryckas in. Detta görs för att förhindra oavsiktlig körning. Det är serviceteknikerns ansvar att nödstoppknappen trycks in innan servicearbete påbörjas.




15.4 Servicebok

Tabellen (som nedanstående eksempel) ska fyllas i efter varje kontroll.

Service logbook

Version: 1.0



Installation site	
Name/Company	
Address	
Postal code / City	
Contact person	
Telephone	

Product	
Product name	
Serial number	
Installation date	
Installed by	

Comments

No.	Date	Lognotes	Signature
1			
2			
3			
4			
5			
6			
7			
8			
9			
10			
12			
13			
14			
15			

lifting people

Liftup A/S | Hagensvej 21 | DK-9530 Støvring | Danmark | T: +45 9686 3020 | M: support@liftup.dk | CVR: DK-1015 3964



15.5 Servicelogg på nettet (endast vissa länder)

Med en mobiltelefon, surfplatta eller liknande kan QR-koden skannas. QR-koden finns vanligtvis, men inte alltid, monterad på insidan av sidostyckena.



I avsnitt 3 har ett CE-märke med denna specifika lifts serienummer samt QR-kod med direkt tillgång till liftens servicelogg på nätet infogats. När QR-koden skannas kommer man direkt till liftens servicelogg på nätet, och en ny post upprättas. Fälten fylls i och servicetekniker/montör/kontrollmyndighet bekräftar loggen elektroniskt efter varje besök.

Equipment Service Log

Equipment details

Serial no. JS19-00010

Production year 2019

Equipment type 103141 Flexstep-V2

Links to more information

[Link til produktiden](#)

Equipment log

These are the recorded service log entries for the equipment.

Log no. id	Log entry date	Created by	Log entry text	Comments	Signature
1	15/01/2019	PB	Installation/opstilling af lift	Liften er installeret Intet øvrigt at bemærke ifm. installationen.	PB
2	16/01/2019	Peter Pedersen	Opstillingskontrol	Liften er opstillingskontrolleret iht. bekendtgørelse, uden bemærkninger. Lifte må herefter tages i anvendelse	PP
3	13/02/2020	Hans Jensen	Årlig eftersyn	Årlig eftersyn gennemført iht. serviceaftale med Liftup A/S. Intet øvrigt at bemærke.	HJ

[Add log entry](#)

1. Her kan du se udstyrsdetaljer såsom serienummer, produktionsår med mere.

2. Klik på linket for at se en video om produktet

3. Der er selve "log-bogen" for udstyret, som skal opdateres af serviceteknikeren efter hvert service besøg

4. Loggen skal udfyldes med dato, navn, en spændt log entry tekst samt relevante kommentarer. Til slut underskrives loggen elektronisk.



16. Reservdelar och tillbehör



VIKTIGT!

Det är viktigt att originalreservdelar alltid används. Byte av delar får endast göras av en auktoriserad servicetekniker. Om reservdelar som inte är original används, kan fabriksgarantin upphöra att gälla. Dessutom kan produktens säkerhet försämrats, och det kan uppstå risk för personskador.

För information om reservdelar och service hänvisar vi till våra återförsäljare:

<https://www.liftup.dk/en/contact>

17. Nedmontering

För att säkerställa att liften monteras ner korrekt för eventuell återanvändning i annan installation, rekommenderar vi att en auktoriserad servicetekniker anlitas. Kontakta din försäljare för att få hjälp med nedmonteringen.

Var uppmärksam på att det kan uppstå klämrisk när HDN-liften monteras bort från byggnaden och saxenheten lyfts manuellt.

18. Bortskaffning

Det är ägarens skyldighet att bortskaffa produkten enligt aktuella, gällande regler. Var speciellt uppmärksam på att styrenheten och fjärrkontrollen innehåller batterier som ska bortskaffas separat.



VIKTIGT!

Kasta inte batterier i hushållssoporna. När du kastar batterier ska lokala bestämmelser och föreskrifter följas.

Kontakta eventuellt din försäljare för att få hjälp med bortskaffningen.

19. Reklamationsrätt

Reklamationsrätten gäller enligt vid var tid gällande regler för reklamationsrätt.

Liftup erbjuder full reklamationsrätt på reservdelar i två år förutsatt att produkten är registrerad hos Liftup (<http://lpr.liftup.dk/>):



Product Registration

Register your product today and receive 2-years liability for defect on your product directly from Liftup.

Product ID - Serial no.	EL20	00123	?
Type of registrant	Private User		
First name	<input type="text"/>		
Last name	<input type="text"/>		
Organization	<input type="text"/>		
Address	<input type="text"/>		
City	<input type="text"/>		
Region / State	<input type="text"/>		
Zip Code	<input type="text"/>		
Phone	+ 1	<input type="text"/>	
Email	<input type="text"/>		
Language	English		
Copy of receipt	Vælg fil Der er ingen fil valgt		

If you want to stay updated regarding the latest news and updates, please fill in the check box.

[Register](#)

By registering your information, you agree that Liftup may keep your information in the 2-year period of Liability for defects and contact you upon updated user guides and product safety. When the period of Liability for defects has expired, we will contact you again to ask if we may retain your information. Otherwise they will be deleted. Additionally, this information is used for internal statistics, but is not disclosed to third parties. You can revoke your consent at any time.

For any questions regarding registration or liability for defects please contact mail@liftup.dk.



Läs mer om detta i våra försäljnings- och leveransvillkor, som du hittar på vår webbplats: <https://www.liftup.dk/en/general-conditions>



OBS!
Reklamationsrätten kan upphöra om de föreskrivna servicekontrollerna inte utförs.

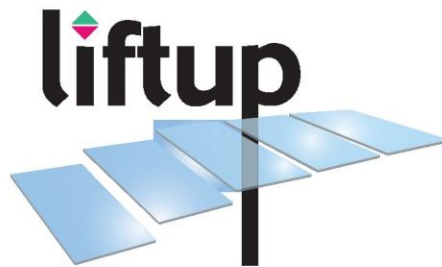
Om de föreskrivna inspektionerna och servicekontrollerna inte utförs, se avsnitt 15, kan det få allvarliga konsekvenser för produktens säkerhet. Det är kundens ansvar att de föreskrivna inspektionerna och servicekontrollerna av produkten alltid utförs, se AT Förordning 461 från 23 maj 2016, bilaga 2 och 3 samt AT Förordning 1109 § 14.





lifting people

We want to change the way people think about access products: More than a technology you need – it's a technology you want. We design thoughtful, holistic and aesthetic access solutions where every element adds to improve the total user experience. We create unique tailor-made solutions where our products help people and are fully and beautifully integrated in the architectural environment. This means that our access solutions also have an emotionally uplifting and satisfying impact – because they are comfortable, user-friendly and well-designed. This also means that we can transform access enablers from being tools that solves a task for the few – to being smart and pleasurable design elements for everyone to enjoy.



Distributed by:

WWW.LIFTUP.DK