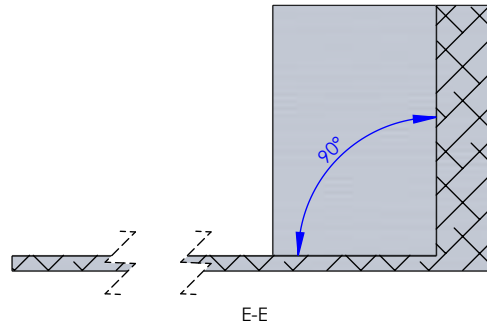
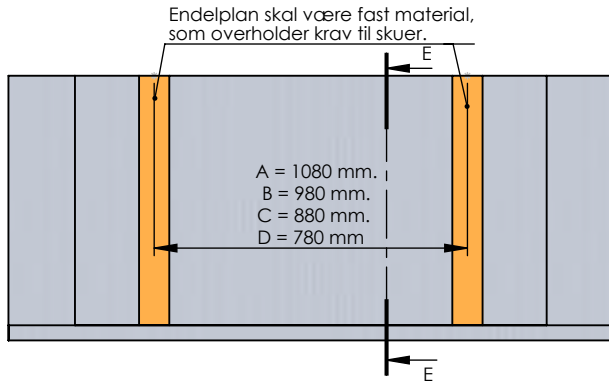


C-C = Centerafstand på c-profiler - afhængig af bredden på FlexStep



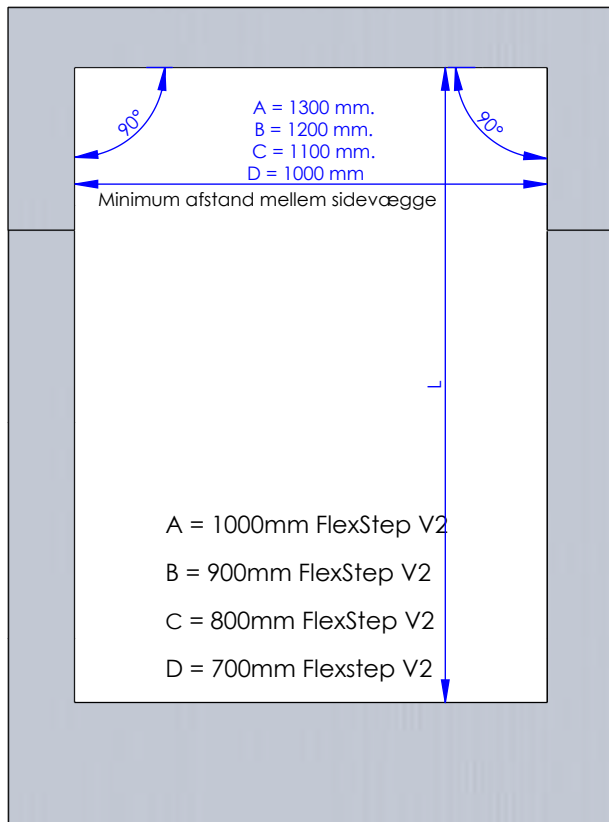
# FlexStep V2

H = Afstand mellem øvre og nedre niveau.

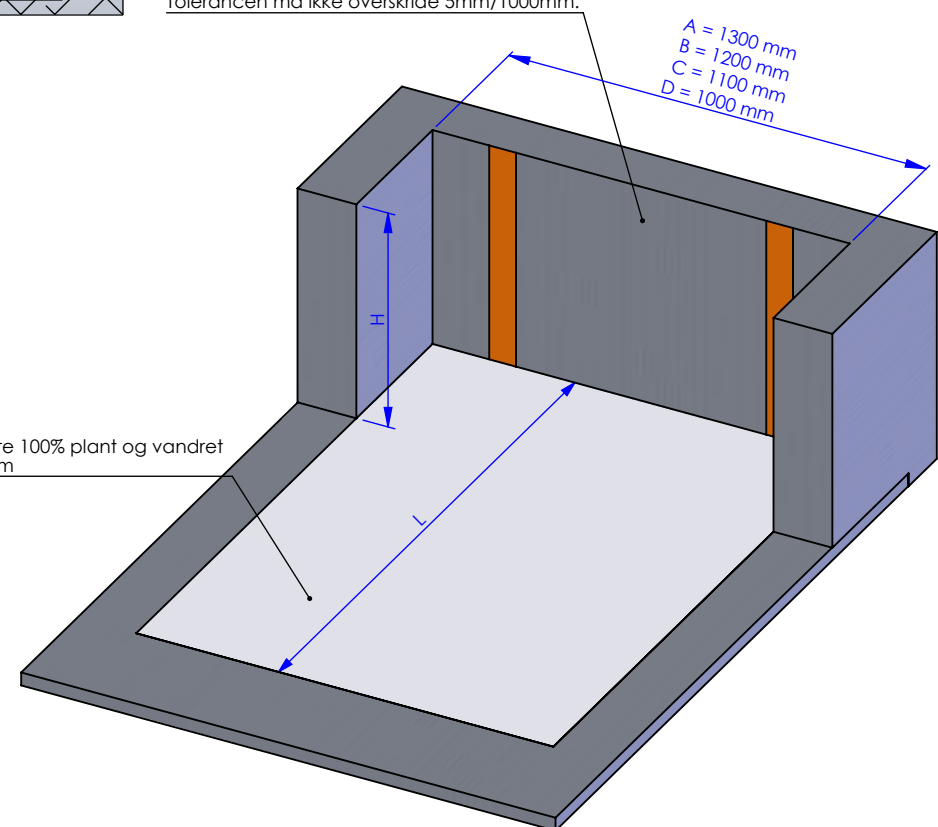
L = Længde - afhængig af antal trin:

- 3 trin A = 1500mm.
- 4 trin A = 1500mm.
- 5 trin A = 1800mm.
- 6 trin A = 2100mm.

Fladen skal være plan og 100% lodret.  
Tolerancen må ikke overskride 5mm/1000mm.



Skal være 100% plant og vandret  
5mm/m



Rev.	Revision description.	Bygningsspecifikation FlexStep V2			LIFTUP Hagensvej 21 9530 Støvring Tlf.: +45 96 86 30 20	
G	-	Created date:	Last change date:		Item Number:	Version:
F	-	<b>23-07-2018</b>	<b>23-07-2018</b>			
E	-	Material:	Tolerancer:	Sheet size	Scale:	Drawn by:
D	-	<b>mm</b>		<b>A4</b>		
C	-	Finish:	Weight:			
B	-	-				